

W802



C40

Aisi
303

RoHS
COMPLIANT

22

KIERTEITETTY TERÄKSINEN LUKITUSTAPPI

Spintori filettati passo fine - senza pomello

Materiaalit:

(3) Ruostumaton teräsjousi (AISI 301).

W802:

(2) Kuusiomainen kierteitetty rengas sitkeää terästä.

(1) Lukitustapin tappiosa sitkeää karkaistua terästä.

W802CIN:

(2) Kuusiomainen kierteitetty rengas ruostumatonta terästä (AISI 303).

(1) Lukitustapin tappiosa ruostumatonta terästä (AISI 303).

Pinta:

Sileä.

Väri:

W802: Mustattu.

W802CIN: Käsittelemätön.

HUOMAA:

> Lukitustapin vartta varten tehtävään asennusreikään suositellaan toleranssia H7.

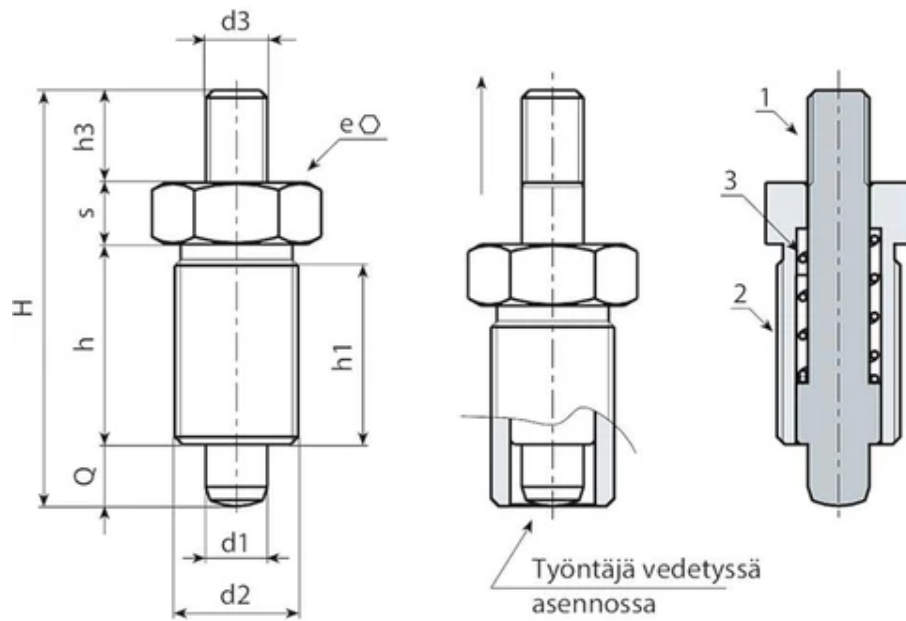
Erikoistilaukset:

Ei mitään.

Huomio:

Tämä lukitustappiversio voidaan yhdistää mihin tahansa kierteitettyllä holkillä varustettuun käsipyörään; tilattava erikseen (ks. lisäkuvat).





Versio W802 - mustattua terästä

Koodi	Art.	H	h	h1	d2	d3	h3	e	s	d1-0,02-0,04	Q	Paino (g)
W802.0005	W802.R05	33	17	15	M10x1	M04	6	12	5	5	5	13
W802010.0002	W802010.R05M05	33	17	15	M10x1	M05	6	12	5	5	5	13
W802.0006	W802.R06	42	20	18	M12x1,5	M05	10	14	6	6	6	22
W802012.0002	W802012.R06M06	42	20	18	M12x1,5	M06	10	14	6	6	6	22
W802.0007	W802.R08	54	26	23	M16x1,5	M08	12	19	8	8	8	54
W802.0008	W802.R10	65	33	30	M20x1,5	M10	12	22	10	10	10	104
W802020.0002	W802020.R10M08	65	33	30	M20x1,5	M08	12	22	10	10	10	104

Versio W802 CIN - ruostumatonta terästä (AISI 303)

Koodi	Art.	H	h	h1	d2	d3	h3	e	s	d1 -0,02 -0,04	Q	Paino (g)
W802.0001	W802.I05CIN	33	17	15	M10x1	M04	6	12	5	5	5	13
W802010.0001	W802010.I05M05CIN	33	17	15	M10x1	M05	6	12	5	5	5	13
W802.0002	W802.I06CIN	42	20	18	M12x1,5	M05	10	14	6	6	6	22
W802012.0001	W802012.I06M06CIN	42	20	18	M12x1,5	M06	10	14	6	6	6	22
W802.0003	W802.I08CIN	54	26	23	M16x1,5	M08	12	19	8	8	8	54
W802.0004	W802.I10CIN	65	33	30	M20x1,5	M10	12	22	10	10	10	104
W802020.0001	W802020.I10M08CIN	65	33	30	M20x1,5	M08	12	22	10	10	10	104