

# S118



19

## UROSLIITIN TP-PANEELILLE (TARKOITETTU AINOASTAAN INVERTTERILLE)

Attacchi rapidi DINS

### Materiaalit:

(2-3) Vahvistettu polyamidi.

Kestää öljyjä ja rasvoja.

### Pinta:

Satinoitu.

### Väri:

Musta (RAL 9011).

### Istukat:

(1) Messinkinen istukka, urosliitin UNI.

(4) Aaltomainen aluslaatta, mustattua terästä DIN 137.

(5) Kuusiomainen kierteitetty rengas, keltaista passivoitua terästä.

(6) Halkaistu aluslaatta mustattua terästä UNI 1751.

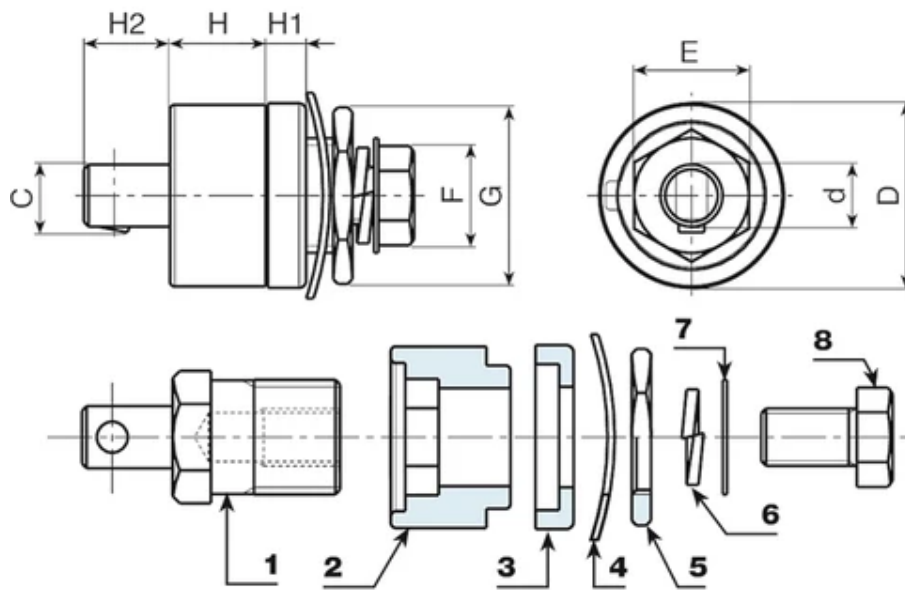
(7) Aluslaatta keltaista passivoitua terästä.

(8) Kuusiopääruuvi, keltainen passivoitu DIN933/UNI 5739.

### Erikoistilaukset:

Ei mitään.





Koodi	art.	D	H	H1	H2	d	c	E	F	G	Paino (g)	Amp. Max
S118.0001	S118.M3550	38	20	8	17	13	14	21	17	27	160	200