

# P907



PA6  
+G.F.

RoHS  
COMPLIANT

## 16 PIENI TUKIJALKA, NIVELLETTY VARSI, B-TYYPPI, TERÄSTÄ, PALLO 15

Piedi in plastica - stelo snodato

### Materiaalit:

Vahvistettu polyamidi.  
Kestää öljyjä ja rasvoja.

### Pinta:

Satinoitu.

### Väri:

Musta (RAL 9011).

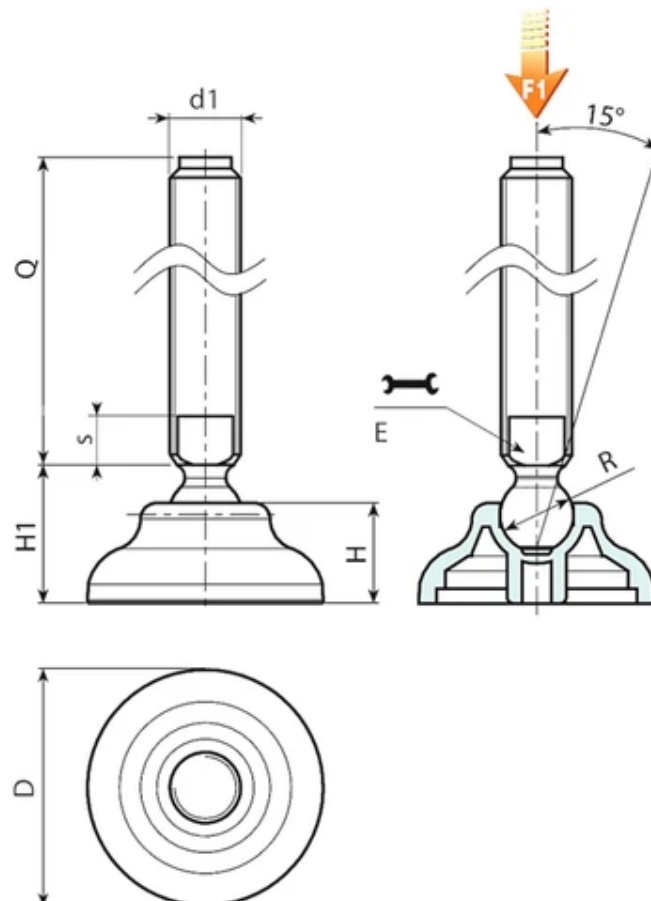
### Istukat:

Kierteitetty ja nivelletty varsi (pallo 15), jyrskitty avainpesä (B-tyyppi), sinkittyä terästä (kierretoleranssi 6g).

### Erikoistilaukset:

Määrästä riippuen voidaan tilauksesta toimittaa istukat halutun pituisina.

Määrästä riippuen tilauksesta jalka voidaan toimittaa oranssina (RAL 2004).



**Versio P907: Tukijalka, B-tyyppinen varsi (avainpesä jyrstetty) ja pallo 15**

Koodi	Art.	D	H	H1	E	s	R	d16g	Q	Paino (g)	F1 (kN)
P90760.0007	P90760.TM20X5001	60	20	26	16	7	15	M20	50	145	13
P90760.0008	P90760.TM20X7001	60	20	26	16	7	15	M20	70	185	13
P90760.0009	P90760.TM20X9001	60	20	26	16	7	15	M20	90	225	13
P90760.0001	P90760.TM20X11001	60	20	26	16	7	15	M20	110	267	13
P90760.0002	P90760.TM20X13001	60	20	26	16	7	15	M20	130	306	13
P90760.0003	P90760.TM20X15001	60	20	26	16	7	15	M20	150	346	13
P90760.0004	P90760.TM20X17001	60	20	26	16	7	15	M20	170	386	13
P90760.0005	P90760.TM20X19001	60	20	26	16	7	15	M20	190	426	13
P90760.0006	P90760.TM20X21001	60	20	26	16	7	15	M20	210	466	13

Huomaa: Ilmaistu kuormitusraja F1 on 30 % murtolujuutta pienempi ja se oletetaan staattiseksi.  
Tapin pituus tilauksesta, vähintään 100 kappaletta.