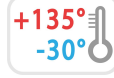


P706



PA6
+G.F.



16

TUKIJALKA, SIVUKIINNITYS MAAHAN NIVELLETYLLÄ B-TYYPPISELLÄ VARRELLA, TERÄSTÄ, PALLO 15

Piedi plastica con fissaggio laterale-stelo snodato

Materiaalit:

Vahvistettu polyamidi.

Kestää öljyjä ja rasvoja.

Pinta:

Satinoitu.

Väri:

Musta (RAL 9011).

Istukat:

P706:

Kierteitetty ja nivelletty varsi (pallo 15), jyrskitty avainpesä (B-tyyppi), sinkittyä terästä (kierretoleranssi 6g).

P706CIN:

Kierteitetty ja nivelletty varsi (pallo 15), jyrskitty avainpesä (B-tyyppi), ruostumatonta terästä (AISI 304) (kierretoleranssi 6g).

Kiinnitys maahan:

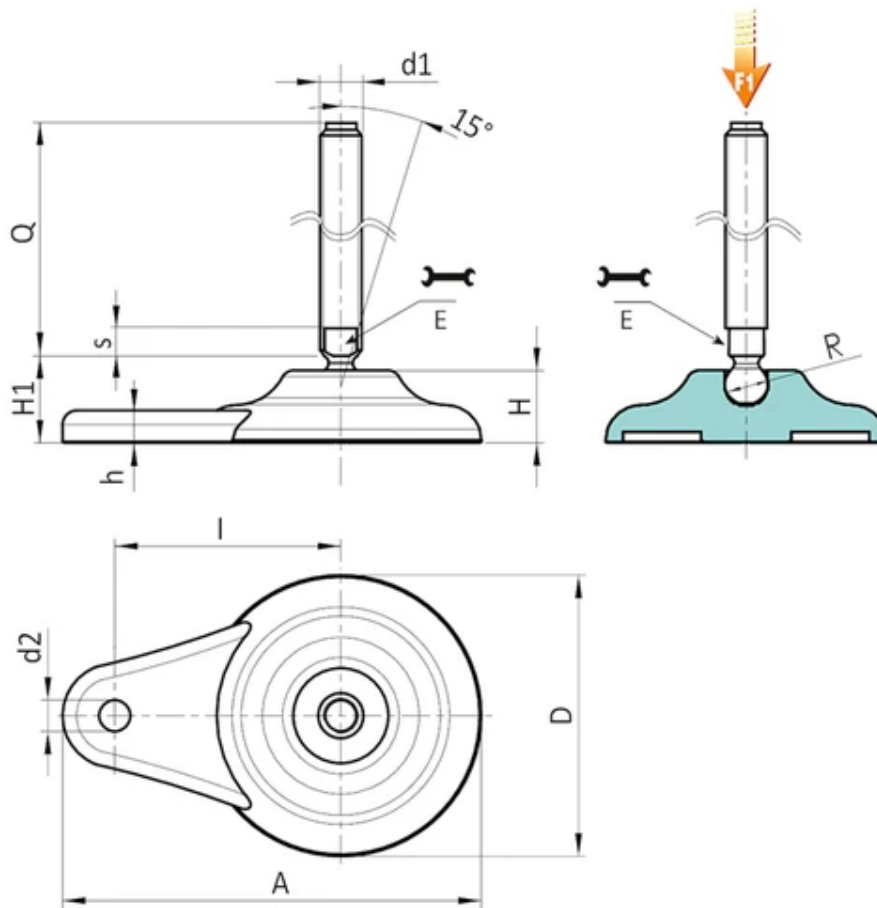
Läpireikä tehty puristamalla muoviin.

Erikoistilaukset:

Määrästä riippuen voidaan tilauksesta toimittaa istukat halutun pituisina.

Määrästä riippuen tilauksesta jalka voidaan toimittaa oranssina (RAL 2004).





Versio P706: Tukijalka, sivukiinnitys B-tyyppisellä varrella (avainpesä jyrskyttö) ja pallo 15

Koodi	Art.	D	H	I	H1	h	A	E	s	d2	R	d16g	Q	Paino (g)	F1 (kN)
P706080.0002	P706080.TM20X07001	80	20	65	26	9	120	16	7	9	15	M20	70	231	17
P706080.0004	P706080.TM20X09001	80	20	65	26	9	120	16	7	9	15	M20	90	263	17
P706080.0007	P706080.TM20X13001	80	20	65	26	9	120	16	7	9	15	M20	130	327	17
P706080.0009	P706080.TM20X15001	80	20	65	26	9	120	16	7	9	15	M20	150	362	17
P706080.0012	P706080.TM20X19001	80	20	65	26	9	120	16	7	9	15	M20	190	427	17
P706080.0014	P706080.TM20X21001	80	20	65	26	9	120	16	7	9	15	M20	210	462	17
P706080.0017	P706080.TM24X15001	80	20	65	26	9	120	16	7	9	15	M24	150	567	17
P706080.0019	P706080.TM24X17001	80	20	65	26	9	120	16	7	9	15	M24	170	627	17
P706080.0021	P706080.TM24X19001	80	20	65	26	9	120	16	7	9	15	M24	190	687	17
P706080.0023	P706080.TM24X21001	80	20	65	26	9	120	16	7	9	15	M24	210	747	17

Huomaa: Ilmaistu kuormitusraja F1 on 30 % murtolujuutta pienempi ja se oletetaan staattiseksi. Tapin pituus tilauksesta, vähintään 100 kappaletta.

Versio P706CIN: Tukijalka, sivukiinnitys B-tyyppisellä varrella - RUOSTUMATONTA TERÄSTÄ - (avainpesä jyrskyttö) ja pallo 15

Koodi	Art.	D	H	I	H1	h	A	E	s	d2	R	d16g	Q	Paino (g)	F1 (kN)
P706080.0003	P706080.TM20X07001CIN	80	20	65	26	9	120	16	7	9	15	M20	70	231	17
P706080.0005	P706080.TM20X09001CIN	80	20	65	26	9	120	16	7	9	15	M20	90	263	17
P706080.0008	P706080.TM20X13001CIN	80	20	65	26	9	120	16	7	9	15	M20	130	327	17
P706080.0010	P706080.TM20X15001CIN	80	20	65	26	9	120	16	7	9	15	M20	150	362	17
P706080.0013	P706080.TM20X19001CIN	80	20	65	26	9	120	16	7	9	15	M20	190	427	17

Koodi	Art.	D	H	I	H1	h	A	E	s	d2	R	d16g	Q	Paino (g)	F1 (kN)
P706080.0015	P706080.TM20X21001CIN	80	20	65	26	9	120	16	7	9	15	M20	210	462	17
P706080.0016	P706080.TM24X11001CIN	80	20	65	26	9	120	16	7	9	15	M24	110	447	17
P706080.0018	P706080.TM24X15001CIN	80	20	65	26	9	120	16	7	9	15	M24	150	567	17
P706080.0022	P706080.TM24X19001CIN	80	20	65	26	9	120	16	7	9	15	M24	190	687	17

Huomaa: Ilmaistu kuormitusraja F1 on 30 % murtolujuutta pienempi ja se oletetaan staattiseksi.
 Tapin pituus tilauksesta, vähintään 100 kappaletta.