

# G733



PA6  
+G.F.

RoHS  
COMPLIANT

07

## 4-SAKARAINEN KÄSIPYÖRÄ, HOLKIN REIKÄ SILEÄ

Volantini a 4 lobi

### Materiaalit:

Vahvistettu polyamidi.  
Kestää öljyä ja rasvoja.

### Pinta:

Satinoitu.

### Väri:

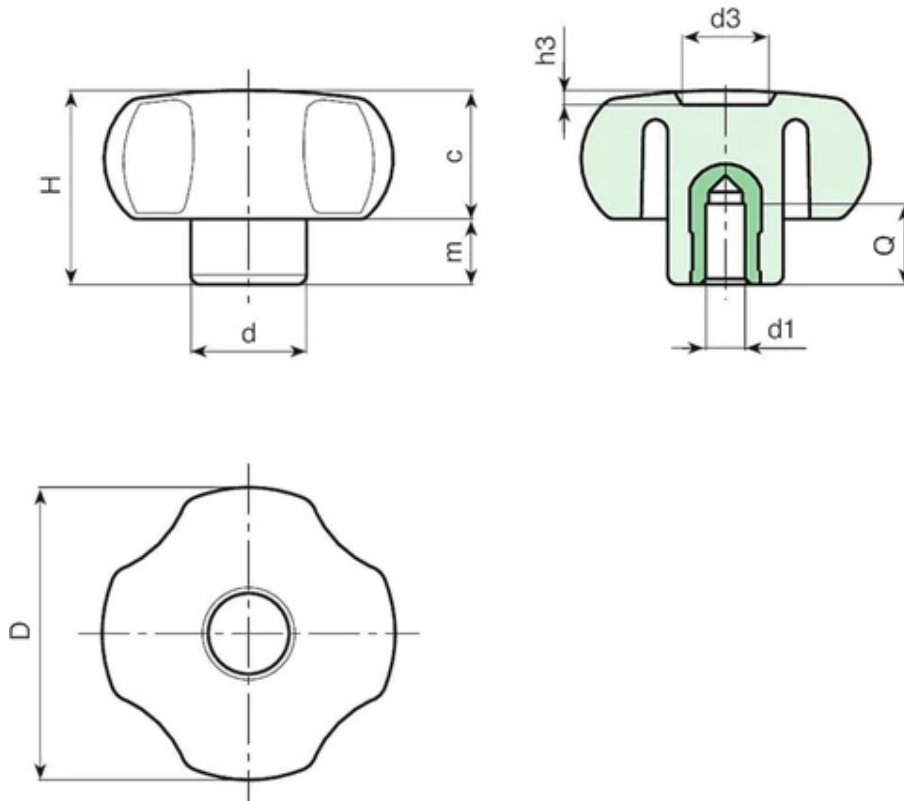
Musta (RAL 9011).

### Istukat:

(\*) Holkki, sileä umpireikä, messinkiä (reiän toleranssi H7). HUOMIO:  
reikää ei voida suurentaa.

(#) Holkki, sileä umpireikä, sinkittyä terästä (reiän toleranssi H10).

Erikoistilaukset:



Koodi	art.	D	H	d	c	m	d3	h3	Dm	d1H7	Q	Paino (g)
G73330.0002	G73330.TD0601	30	23	15	13,5	9,5	12	2	-	(*) 06	15	16
G73330.0005	G73330.TD0801	30	23	15	13,5	9,5	12	2	-	(*) 08	15	17

Koodi	art.	D	H	d	c	m	d3	h3	Dm	d1 H7	Q	Paino (g)
G73340.0004	G73340.TD0601	41	30	16	19	11	12	3	-	(*) 06	15	24
G73340.0005	G73340.TD0801	41	30	16	19	11	12	3	-	(*) 08	15	28
G73340.0006	G73340.TD1001	41	30	16	19	11	12	3	-	(*) 10	15	30
G73350.0001	G73350.TD0601	49	32	20,5	21,5	11	14,5	2,5	12	(#) 06	18	60
G73350.0002	G73350.TD0801	49	32	20,5	21,5	11	14,5	2,5	12	(#) 08	18	62
G73350.0003	G73350.TD1001	49	32	20,5	21,5	11	14,5	2,5	12	(#) 10	18	63
G73360.0016	G73360.TP0501	60	40,5	23	25	15,5	25	4	12	(#) 05	18	90
G73360.0002	G73360.TD0801	60	40,5	23	25	15,5	25	4	12	(#) 08	18	93
G73360.0004	G73360.TD1001	60	40,5	23	25	15,5	25	4	12	(#) 10	18	96
G73380.0025	G73380.TP0501	79	41	30	24	17	21	3	18	(#) 05	24	165
G73380.0007	G73380.TD0801	79	41	30	24	17	21	3	18	(#) 08	24	159
G73380.0012	G73380.TD1201	79	41	30	24	17	21	3	18	(#) 12	24	153

Huomio: (#) vähintään 200 kappaleella halkaisijaa d1 voidaan tuottaa vaadituilla mitoilla, toleranssi H10.

Dm = Suurin seuraavalla työstöllä (laajennus) saatava läpimitta.