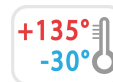


F275



PA6
+G.F.

RoHS
COMPLIANT

06

6-SAKARAINEN KÄSIPYÖRÄ, NAPA TERÄSTÄ JA REIKÄ KIERTEITETTY

Volantini a 6 lobi

Materiaalit:

Vahvistettu polyamidi.
Kestää öljyjä ja rasvoja.

Pinta:

Satinoitu.

Väri:

Musta (RAL 9011).

Istukat:

F275:

Holkki, kierteitetty umpireikä, sinkittyä terästä (kierretoleranssi 6H).

F275CIN:

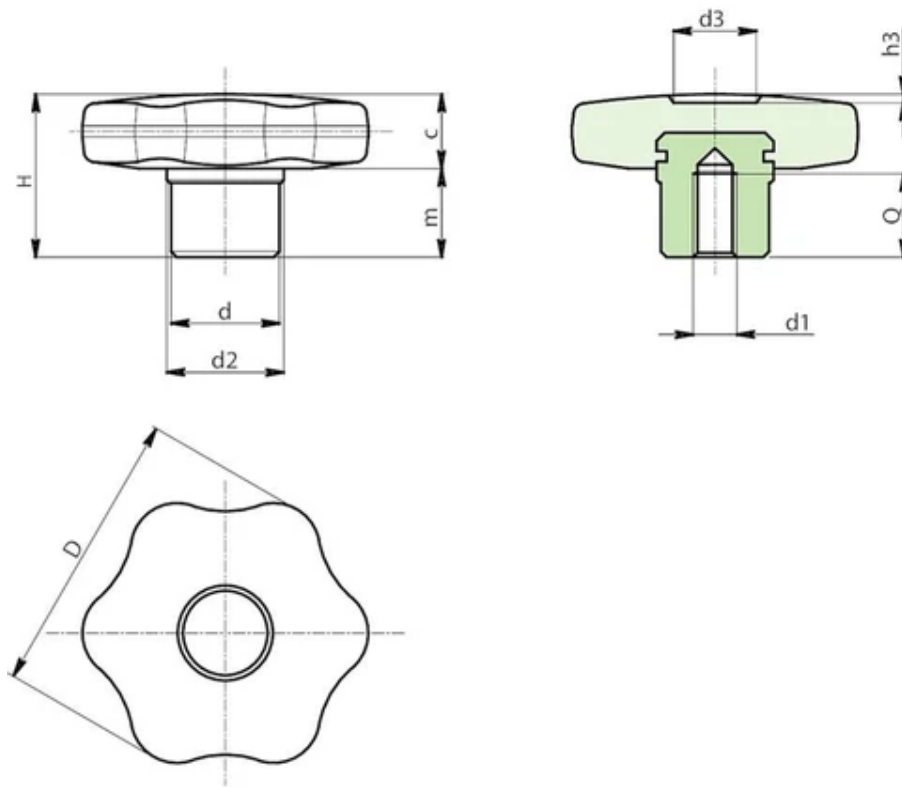
Holkki, kierteitetty umpireikä, ruostumatonta terästä (AISI 303)
(kierretoleranssi 6H).

Erikoistilaukset:

Määrästä riippuen voidaan tilauksesta toimittaa istukoita, joiden reiän mitta on d1, piirustuksen mukaisesti.

Määrästä riippuen tilauksesta toimitetaan värit (huomaa rajoitettu valikoima) kuten taulukossa värit.





Versio F275: Napa sinkittyä terästä.

Koodi	Art.	D	d	d2	H	m	c	d16H	Q	Paino (g)
F27530.0001	F27530.TM0601	30	13	15	22	11	11	M6	12	25
F27540.0001	F27540.TM0801	40	15	17	24	12	12	M8	14	39
F27550.0002	F27550.TM1001	50	18	20	29	15	14	M10	16	66
F27560.0001	F27560.TM1201	60	20	24	34	18	16	M12	20	105

Versio F275 CIN: Napa ruostumatonta terästä, AISI 303.

Koodi	Art.	D	d	d2	H	m	c	d16H	Q	Paino (g)
F27530.0002	F27530.TM0601CIN	30	13	15	22	11	11	M6	12	25
F27540.0002	F27540.TM0801CIN	40	15	17	24	12	12	M8	14	39
F27550.0003	F27550.TM1001CIN	50	18	20	29	15	14	M10	16	66
F27560.0002	F27560.TM1201CIN	60	20	24	34	18	16	M12	20	105