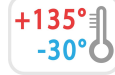


D782



04

ONTTO KÄSIPYÖRÄ

Volantini di manovra vari

Materiaalit:

Vahvistettu polyamidi.
Kestää öljyjä ja rasvoja.

Pinta:

Satinoitu.

Väri:

Musta (RAL 9011).

Pääistukka:

Holkki, sileä läpireikä, sinkittyä terästä (reiän toleranssi H10).

Kiinnitys:

Mahdollisten kiinnitysjärjestelmien, kielekkeiden ja/tai neliömäisten reikien osalta on tutustuttava luetteloon liitettyihin teknisiin tietoihin.

Erikoistilaukset:

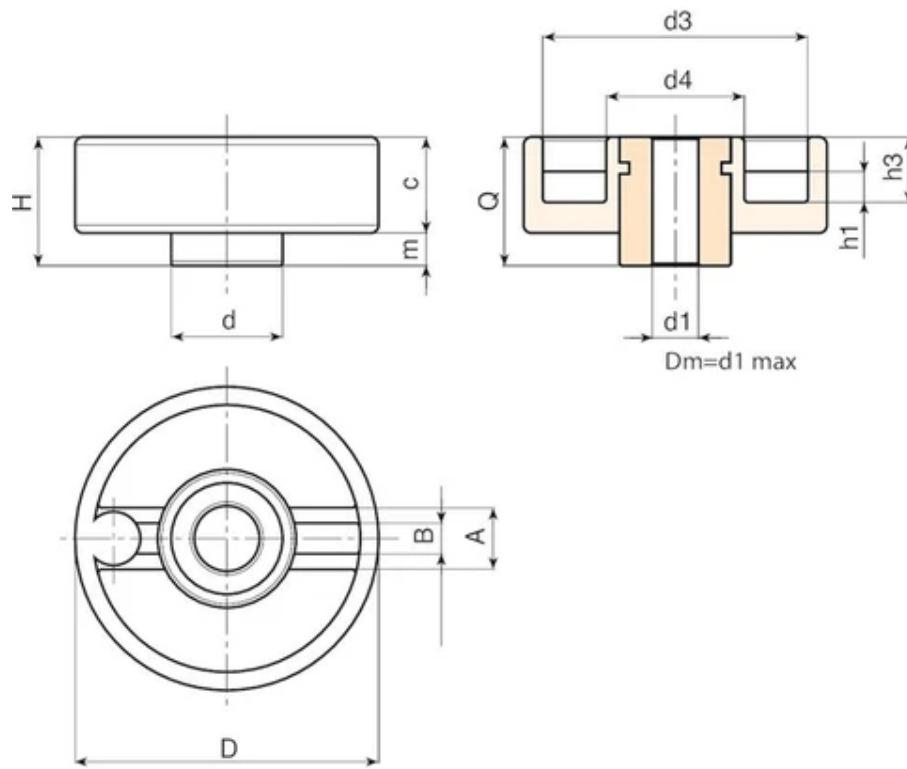
Tilauksesta ja vähintään 50 kappaletta varten istukat voidaan toimittaa reiällä, jonka mitta on d1, toleranssi H7, mustattu viimeistely.

Määrästä riippuen voidaan tilauksesta toimittaa istukoita, joiden reiän mitta on d1, piirustuksen mukaisesti.

Määrästä riippuen voidaan tilauksesta toimittaa istukoita myös muista materiaaleista valmistettuina/päällystettyinä.

Määrästä riippuen tilauksesta toimitetaan värit kuten taulukossa värit.





Koodi	Art.	D	H	d	c	m	h1	h3	A	B	d3	d4	Dm	d1 H10	Q	Paino (g)
D78280.0001	D78280.TD0801	80	34	29	25	9	8	17	16	7.5	69	36	20	8	34	230
D78280.0002	D78280.TD1201	80	34	29	25	9	8	17	16	7.5	69	36	20	12	34	227

Huomaa: Vähintään 50 kappaleelle halkaisijan mitta d1 voidaan tuottaa tilauksesta (reiän toleranssi H10 sinkittynä ja H7 mustattuna).
Dm = Suurin seuraavalla työstöllä (laajennus) saatava läpimitta.