

B324



PA6
+G.F.



MODELLO
DEPOSITATO

02

“EUROMODEL”-KAHVA, LÄPIREIKÄ JA TULPPA

Maniglie piene

Materiaalit:

Vahvistettu polyamidi.
Kestää öljyjä ja rasvoja.

Pinta:

Satinoitu.

Väri:

Musta (RAL 9011).

Vakiotulppa:

Tulppa harmaata polyamidia (RAL 7035 koodi 13).

Tulpan värivaihtoehdot:

Oranssi (RAL 2004 koodi 02).
Sininen (RAL 5015 koodi 07).
Keltainen (RAL 1021 koodi 10).
Punainen (RAL 3000 koodi 16).
Vihreä (RAL 6024 koodi 17).
Musta (RAL 9011 koodi 01).

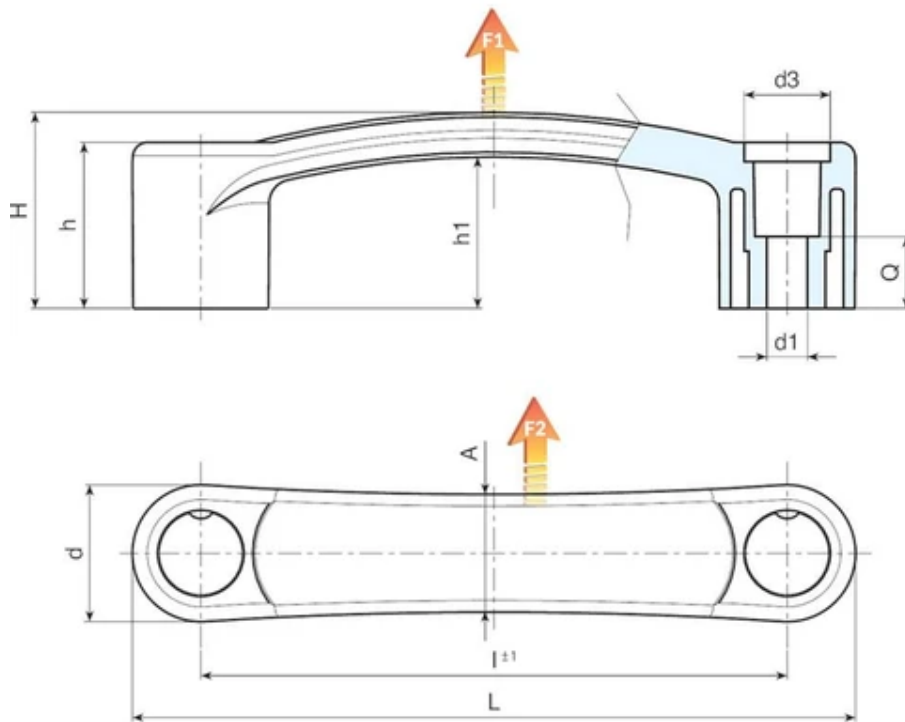
Reikä:

Sileä läpireikä, painettu muoviin.

Erikoistilaukset:

Määrästä riippuen tilauksesta toimitetaan värit kuten taulukossa värit.





Koodi	art.	L	$l \pm 1$	H	h	h1	A	d	d3	Q	d1	Paino (g)	F1 (N)	F2 (N)
B324094.0003	B324094.TG06.50113	118	94	37	33	30	21	24	16	14	6.5	37	2500	2000
B324120.0002	B324120.TG06.50113	148	120	40.5	34	31.5	24	28	18	15	6.5	60	2900	3500
B324120.0011	B324120.TG08.50113	148	120	40.5	34	31.5	24	28	18	15	8.5	59	2900	3500
B324132.0004	B324132.TG08.50113	160	132	43	36.5	34	24	28	18	15	8.5	91	3200	3200