

B222



PF



02

KIINTEÄ ULKONEVA KAHVA, KIERTEITETTY REIKÄ

Maniglie piene

Materiaalit:

Fenolihartsi.

Kestää öljyä ja rasvoja.

Kestää korkeita lämpötiloja.

Pinta:

Kiiltävä.

Väri:

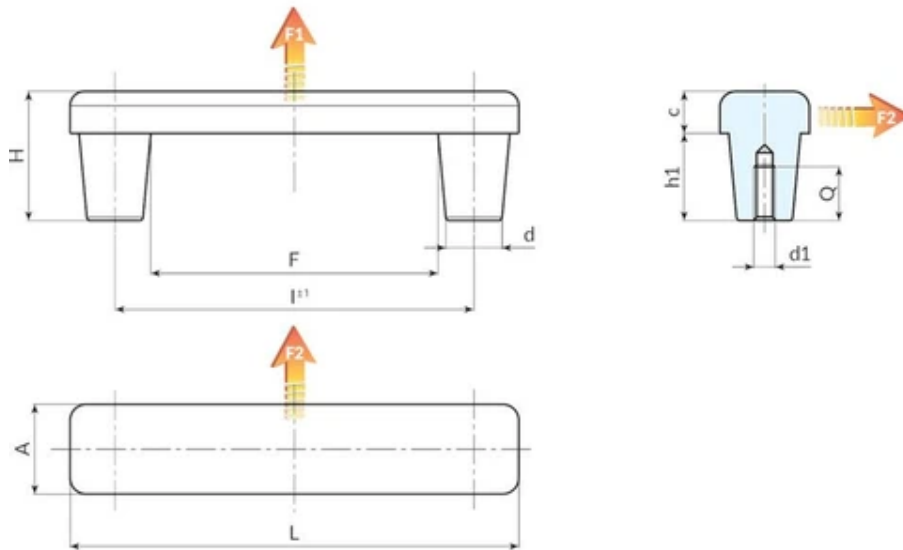
Musta (RAL 9011).

Reikä:

Kierteitetty umpireikä, painettu muoviin.

Erikoistilaukset:

Ei mitään.



Koodi	art.	L	I±1	F	A	H	h1	c	d	d1	Q	Paino (g)	F1 (N)	F2 (N)
B222100.0002	B222100.BM0601CP	125	100	80	25	35.5	23.5	12	15.5	M6	15	63	2000	1400