

18

## IMÁN REDONDO DE NEODIMIO REVESTIDO - CON ORIFICIO ROSCADO

Magneti ricoperti

### Materiales:

- (1) Goma termoplástica TPE (75 Shore).
- (2) Imán plano de neodimio (NdFeb).
- (3) Base de acero galvanizado torneado, con orificio roscado ciego (tolerancia rosca 6H).

### Superficie:

Lisa.

### Color:

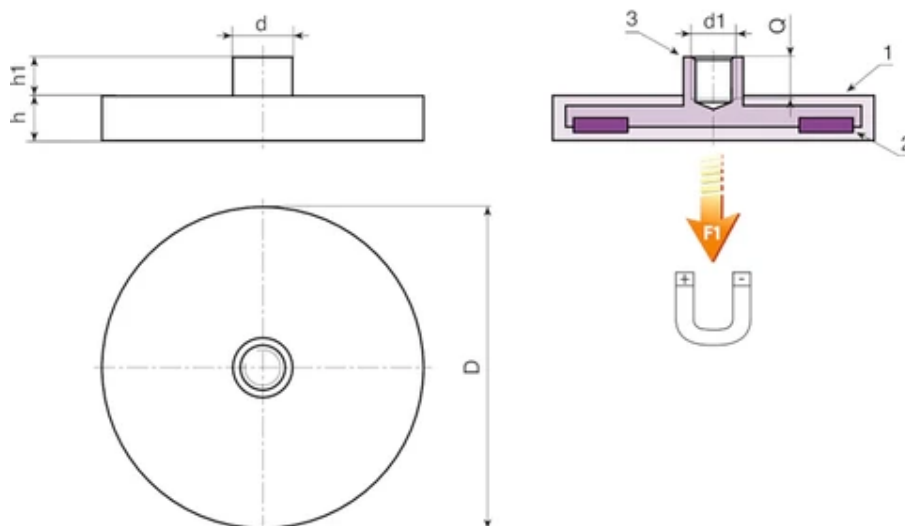
Negro (RAL 9011 cód. 01).

Blanco (RAL 9004 cod. 04).

### Requerimientos especiales:

Ninguno.





#### Versión de color negro (código 01)

Código	art.	D	d	h	h1	d1 6H	Q	Peso (g)	F1 (N)
T402012.0001	T402012.GM0401	12	8	7	7.5	M4	6	6	13
T402018.0001	T402018.GM0401	18	8	6	5.5	M4	5	9	37
T402022.0001	T402022.GM0401	22	8	6	5.5	M4	5	13	58
T402031.0001	T402031.GM0401	31	8	6	5.5	M4	5	22	89
T402043.0001	T402043.GM0401	43	8	6	4.5	M4	5	30	100
T402057.0001	T402057.GM0501	57	10	7.5	7	M5	6	82	200
T402066.0001	T402066.GM0501	66	10	8.5	6.5	M5	8	105	250
T402088.0001	T402088.GM0801	88	12	8.5	8.5	M8	11	192	550

#### Versión de color blanco (código 04)

Código	art.	D	d	h	h1	d1 6H	Q	Peso (g)	F1 (N)
T402012.0002	T402012.GM0404	12	8	7	7.5	M4	6	6	13
T402018.0002	T402018.GM0404	18	8	6	5.5	M4	5	9	37
T402022.0002	T402022.GM0404	22	8	6	5.5	M4	5	13	58
T402031.0002	T402031.GM0404	31	8	6	5.5	M4	5	22	89
T402043.0002	T402043.GM0404	43	8	6	4.5	M4	5	30	100
T402057.0002	T402057.GM0504	57	10	7.5	7	M5	6	82	200
T402066.0002	T402066.GM0504	66	10	8.5	6.5	M5	8	105	250
T402088.0002	T402088.GM0804	88	12	8.5	8.5	M8	11	192	550