

18

RUEDA DE POLIAMIDA / POLIURETANO CON SOPORTE GIRATORIO REDONDO DE ACERO INOXIDABLE Y ORIFICIO LISO PASANTE - CON FRENO

Ruote in Nylon/Poliuretano

Materiales:

Cuerpo rueda (1):

Poliamida. Resistente a aceites y grasas.

Banda de rodadura (2):

Poliuretano inyectado. Dureza 60 ± 5 Shore D.

Superficie:

Lisa.

Color:

(1) Blanco natural.

(2) Rojo (RAL 3013).

(3-4-5-6) Inoxidable natural.

Rotación rueda (4):

El orificio para el perno de rotación está realizado mediante moldeo del plástico. Como protección entre el perno y el orificio hay un tubo de acero inoxidable (AISI 304).

Estribo (3):

Horquilla de acero inoxidable (AISI 304) con freno integrado.

Grupo giratorio (5):

Grupo giratorio de acero inoxidable (AISI 304) con doble corona de bolas de acero inoxidable (AISI 420) y orificio de fijación liso (tolerancia orificio H7).

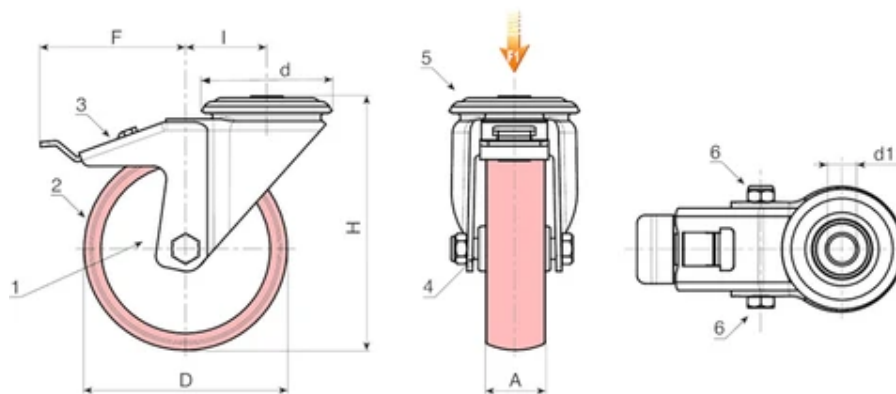
Fijación rueda (6):

Tornillo de acero inoxidable (AISI 304) de cabeza hexagonal, acoplado a una tuerca de acero inoxidable (AISI 304).

Requerimientos especiales:

Bajo pedido y con un mínimo de 20 unidades, la rueda se puede suministrar con jaula de rodillos (sustituya el código R202CIN con el código R232CIN).





Código	art.	D	A	H	I	d	F	d1 H7	Peso (g)	F1 (Kg)
R202080.0002	R202080.T30D12CIN	80	30	108	32	64	110	12	626	100
R202100.0002	R202100.T30D12CIN	100	30	127	32	64	110	12	728	130
R202125.0002	R202125.T35D12CIN	125	35	155	32	64	113	12	796	130
R202150.0002	R202150.T40D12CIN	150	40	184	35	65	115	12	-	140
R202200.0002	R202200.T50D16CIN	200	50	240	48	95	150	16	2050	300