

16 PIE DE APOYO PEQUEÑO CON PERNO ARTICULADO TIPO B DE ACERO Y BOLA 15

Piedi in plastica - stelo snodato

Materiales:

Poliamida reforzada.

Resistente a aceites y grasas.

Superficie:

Satinada.

Color:

Negro (RAL 9011).

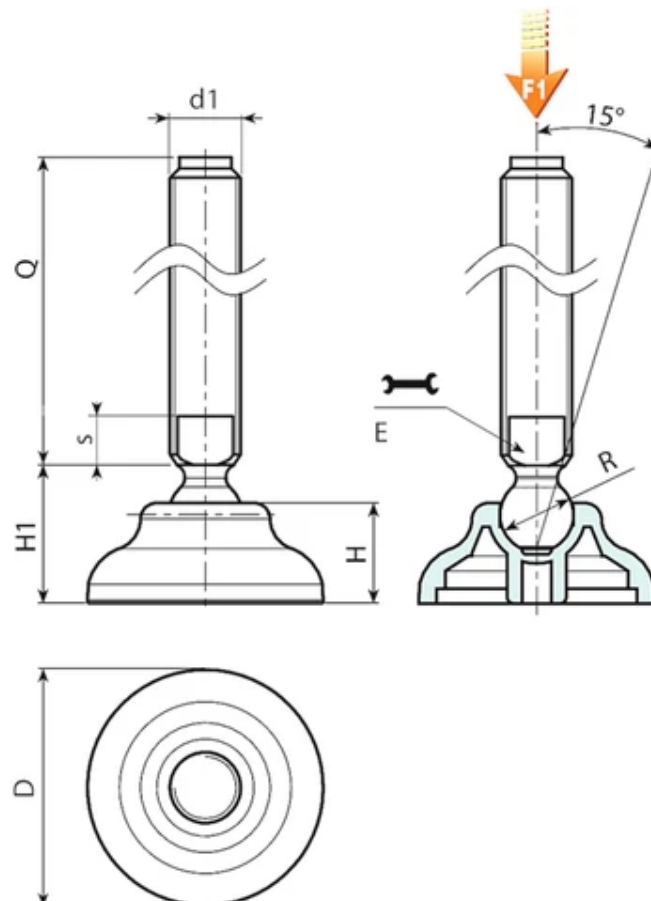
Insertos:

Perno roscado y articulado (bola 15) con alojamiento fresado para llave (tipo B) de acero galvanizado (tolerancia rosca 6g).

Requerimientos especiales:

Bajo pedido, y por determinadas cantidades, los insertos se pueden suministrar con la longitud deseada.

Bajo pedido, y por determinadas cantidades, el pie se puede suministrar de color anaranjado (RAL 2004).



Versión P907: Pie de apoyo con perno tipo B (alojamiento fresado para llave) y bola 15

Código	Art.	D	H	H1	E	s	R	d1 6g	Q	Peso (g)	F1 (kN)
P90760.0007	P90760.TM20X5001	60	20	26	16	7	15	M20	50	145	13
P90760.0008	P90760.TM20X7001	60	20	26	16	7	15	M20	70	185	13
P90760.0009	P90760.TM20X9001	60	20	26	16	7	15	M20	90	225	13
P90760.0001	P90760.TM20X11001	60	20	26	16	7	15	M20	110	267	13
P90760.0002	P90760.TM20X13001	60	20	26	16	7	15	M20	130	306	13
P90760.0003	P90760.TM20X15001	60	20	26	16	7	15	M20	150	346	13
P90760.0004	P90760.TM20X17001	60	20	26	16	7	15	M20	170	386	13
P90760.0005	P90760.TM20X19001	60	20	26	16	7	15	M20	190	426	13
P90760.0006	P90760.TM20X21001	60	20	26	16	7	15	M20	210	466	13

Atención: El límite de carga F1 expresado es inferior a la carga de rotura en un 30 % y se entiende como estático.
Longitudes perno bajo pedido, con un mínimo de 100 unidades.