

16

## PIE DE APOYO Y EMPUJE MACIZO CON BASE ANTIDESLIZANTE

Piedi plastica - stelo snodato + antiscivolo

### Materiales:

Poliamida reforzada.

Resistente a aceites y grasas.

### Superficie:

Satinada.

### Color:

Negro (RAL 9011).

### Insertos:

Perno roscado con articulación esférica de acero galvanizado (tolerancia rosca 6g); con fresado para llave de regulación.

### Base antideslizante:

Base antideslizante de goma termoplástica SBS 75 Shore, solo de color negro RAL 9011. Montaje a presión.

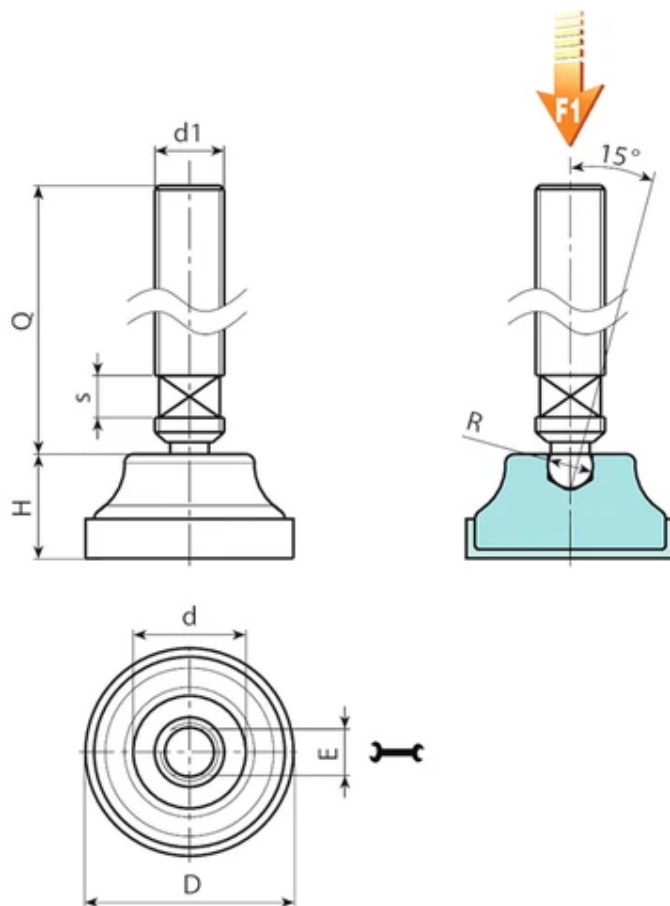
### Requerimientos especiales:

Bajo pedido, y por determinadas cantidades, los insertos se pueden suministrar con la longitud deseada.

Bajo pedido, y por determinadas cantidades, los insertos se pueden suministrar de otro material.

Bajo pedido, y por determinadas cantidades, el pie se puede suministrar de color anaranjado (RAL 2004).





Código	Art.	D	H	d	E	s	R	d16g	Q	Peso (g)	F1 (kN)
P821019.0001	P821019.TM08X5001	21	12	13	6	6	6.1	M8	50	21	4
P821019.0002	P821019.TM08X9001	21	12	13	6	6	6.1	M8	90	33	4
P821022.0001	P821022.TM08X5001	24	13	15	6	6	6.1	M8	50	22	4
P821022.0003	P821022.TM08X9001	24	13	15	6	6	6.1	M8	90	34	4
P821022.0005	P821022.TM10X5001	24	13	15	8	6	7.8	M10	50	32	4
P821022.0006	P821022.TM10X9001	24	13	15	8	6	7.8	M10	90	51	4
P821026.0001	P821026.TM08X5001	28	14.5	18	6	6	6.1	M8	50	26	4
P821026.0003	P821026.TM08X9001	28	14.5	18	6	6	6.1	M8	90	38	4
P821026.0005	P821026.TM10X5001	28	14.5	18	8	6	7.8	M10	50	36	4
P821026.0006	P821026.TM10X9001	28	14.5	18	8	6	7.8	M10	90	55	4
P821026.0008	P821026.TM12X5001	28	14.5	18	10	6	9.4	M12	50	48	4
P821026.0009	P821026.TM12X9001	28	14.5	18	10	6	9.4	M12	90	75	4

Atención: El límite de carga F1 expresado es inferior a la carga de rotura en un 30% y se entiende como estático.  
Longitudes perno bajo pedido, con un mínimo de 150 unidades.