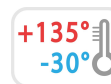


P820



PA6
+G.F.

RoHS
COMPLIANT

16

PIE DE APOYO Y EMPUJE MACIZO CON PERNO ROSCADO Y ARTICULADO

Piedi in plastica - stelo snodato

Materiales:

Poliamida reforzada.

Resistente a aceites y grasas.

Superficie:

Satinada.

Color:

Negro (RAL 9011).

Insertos:

Perno roscado con articulación esférica de acero galvanizado (tolerancia rosca 6g); con fresado para llave de regulación.

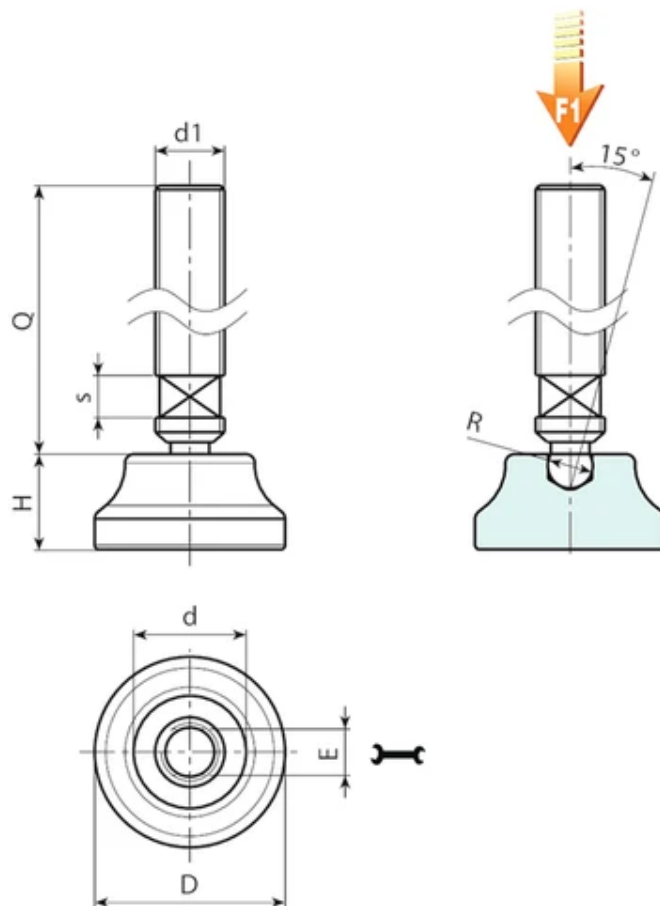
Requerimientos especiales:

Bajo pedido, y por determinadas cantidades, los insertos se pueden suministrar con la longitud deseada.

Bajo pedido, y por determinadas cantidades, los insertos se pueden suministrar de otro material.

Bajo pedido, y por determinadas cantidades, el pie se puede suministrar de color anaranjado (RAL 2004).





Código	Art.	D	H	d	E	s	R	d16g	Q	Peso (g)	F1 (kN)
P820019.0003	P820019.TM08X5001	19	10	13	6	6	6.1	M8	50	20	4
P820019.0005	P820019.TM08X9001	19	10	13	6	6	6.1	M8	90	32	4
P820022.0001	P820022.TM08X5001	22	11	15	6	6	6.1	M8	50	21	4
P820022.0003	P820022.TM08X9001	22	11	15	6	6	6.1	M8	90	33	4
P820022.0004	P820022.TM10X5001	22	11	15	8	6	7.8	M10	50	31	4
P820022.0007	P820022.TM10X9001	22	11	15	8	6	7.8	M10	90	50	4
P820026.0002	P820026.TM08X5001	26	12.5	18	6	6	6.1	M8	50	24	4
P820026.0003	P820026.TM08X9001	26	12.5	18	6	6	6.1	M8	90	36	4
P820026.0004	P820026.TM10X5001	26	12.5	18	8	6	7.8	M10	50	34	4
P820026.0005	P820026.TM10X9001	26	12.5	18	8	6	7.8	M10	90	53	4
P820026.0006	P820026.TM12X5001	26	12.5	18	10	6	9.4	M12	50	46	4
P820026.0007	P820026.TM12X9001	26	12.5	18	10	6	9.4	M12	90	73	4

Atención: El límite de carga F1 expresado es inferior a la carga de rotura en un 30% y se entiende como estático.
Longitudes perno bajo pedido, con un mínimo de 150 unidades.