

P700ESD



16

PIE DE APOYO CON FIJACIÓN LATERAL DE MATERIAL ESD CON PERNO ARTICULADO TIPO A DE ACERO Y BOLA 12.4

Piedi in plastica - stelo snodato

Notas: Este artículo está producido con material aditivado ESD-C (Electro Static Discharge - Conductive), conforme a las normas EN IEC 61340-5-1. El producto es conductor y previene la formación de descargas electrostáticas, facilitando su descarga a tierra. Una tampografía de color amarillo (ESD-C) facilita su identificación. Producto apto para líneas de producción de material electrónico y para uso en atmósferas explosivas.

Materiales:

Poliamida reforzada, con aditivos conductores (ESD-C)

Resistente a aceites y grasas.

Superficie:

Satinada.

Color:

Negro (RAL 9011).

Insertos:

P700ESD:

Perno roscado y articulado (bola 12,4) con base hexagonal de acero galvanizado (tolerancia rosca 6g).

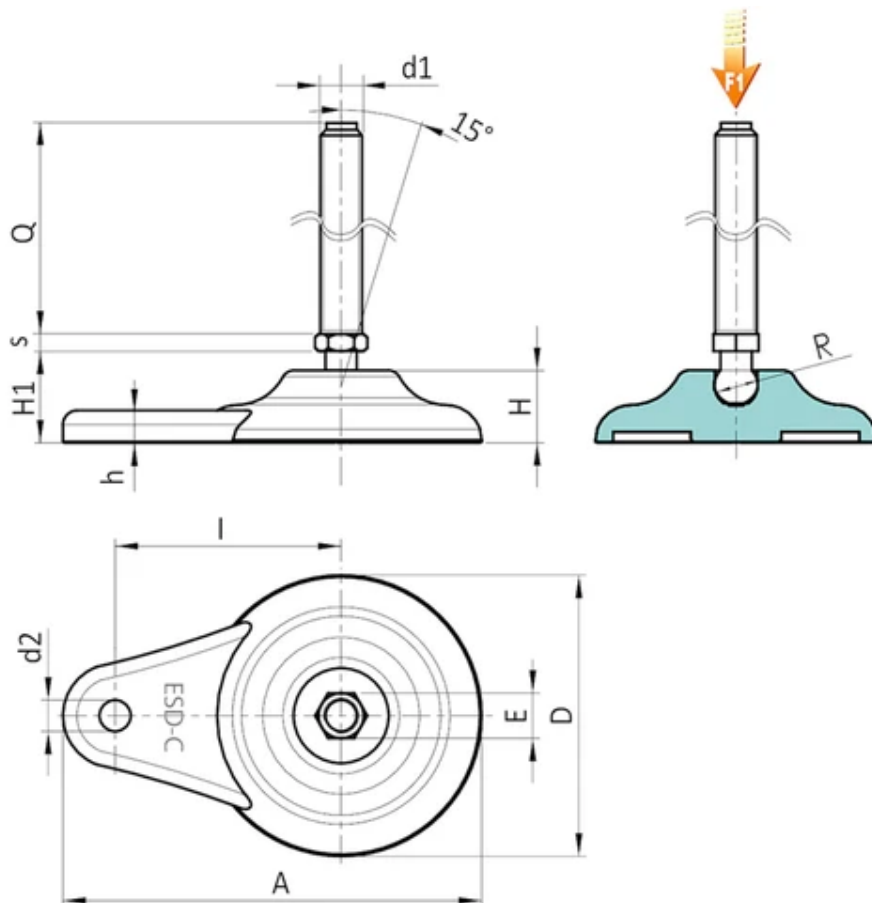
P700CINESD:

Perno roscado y articulado (bola 12,4) con base hexagonal de acero inoxidable (AISI 303) (tolerancia rosca 6g).

Requerimientos especiales:

Bajo pedido, y por determinadas cantidades, los insertos se pueden suministrar con la longitud deseada.





Versión P700ESD: Pie de apoyo con perno tipo A (con hexágono) y bola 12,4

Código	Art.	D	H	l	H1	h	A	E	s	d2	R	d1 6g	Q	Peso (g)	F1 (kN)
P700080.0015	P700080.TM08X4501ESD	80	20	65	26	9	120	13	5	9	12.5	M8	45	58	10
P700080.0016	P700080.TM08X7001ESD	80	20	65	26	9	120	13	5	9	12.5	M8	70	65	10
P700080.0017	P700080.TM10X4501ESD	80	20	65	26	9	120	13	5	9	12.5	M10	45	83	10
P700080.0018	P700080.TM10X7001ESD	80	20	65	26	9	120	13	5	9	12.5	M10	70	95	10
P700080.0019	P700080.TM10X10001ESD	80	20	65	26	9	120	13	5	9	12.5	M10	100	132	10
P700080.0020	P700080.TM12X4501ESD	80	20	65	26	9	120	13	5	9	12.5	M12	45	93	10
P700080.0021	P700080.TM12X7001ESD	80	20	65	26	9	120	13	5	9	12.5	M12	70	110	10
P700080.0022	P700080.TM12X10001ESD	80	20	65	26	9	120	13	5	9	12.5	M12	100	154	10

Atención: El límite de carga F1 expresado es inferior a la carga de rotura en un 30 % y se entiende como estático.
Longitudes perno bajo pedido, con un mínimo de 100 unidades.

Versión P700CINESD: Pie de apoyo con perno tipo A (con hexágono) y bola 12,4 - de acero inoxidable

Código	Art.	D	H	l	H1	h	A	E	s	d2	R	d1 6g	Q	Peso (g)	F1 (kN)
P700080.0023	P700080.TM08X4501CINESD	80	20	65	26	9	120	13	5	9	12.5	M8	45	58	10
P700080.0024	P700080.TM08X7001CINESD	80	20	65	26	9	120	13	5	9	12.5	M8	70	65	10
P700080.0025	P700080.TM10X4501CINESD	80	20	65	26	9	120	13	5	9	12.5	M10	45	83	10
P700080.0026	P700080.TM10X7001CINESD	80	20	65	26	9	120	13	5	9	12.5	M10	70	95	10
P700080.0027	P700080.TM10X10001CINESD	80	20	65	26	9	120	13	5	9	12.5	M10	100	132	10
P700080.0028	P700080.TM12X4501CINESD	80	20	65	26	9	120	13	5	9	12.5	M12	45	93	10
P700080.0029	P700080.TM12X7001CINESD	80	20	65	26	9	120	13	5	9	12.5	M12	70	110	10

Código	Art.	D	H	I	H1	h	A	E	s	d2	R	d16g	Q	Peso(g)	F1(kN)
P700080.0030	P700080.TM12X10001CINESD	80	20	65	26	9	120	13	5	9	12.5	M12	100	154	10

Atención: El límite de carga F1 expresado es inferior a la carga de rotura en un 30 % y se entiende como estático.
Longitudes perno bajo pedido, con un mínimo de 100 unidades.