

N249

NEW

+135°
-30°

PA6
+G.F.

RoHS
COMPLIANT

14

PERILLA DE LÓBULOS PARA POTENCIÓMETRO CON ORIFICIO LISO

Manicotti zigrinati

Materiales:

Poliamida reforzada.

Resistente a aceites y grasas.

Superficie:

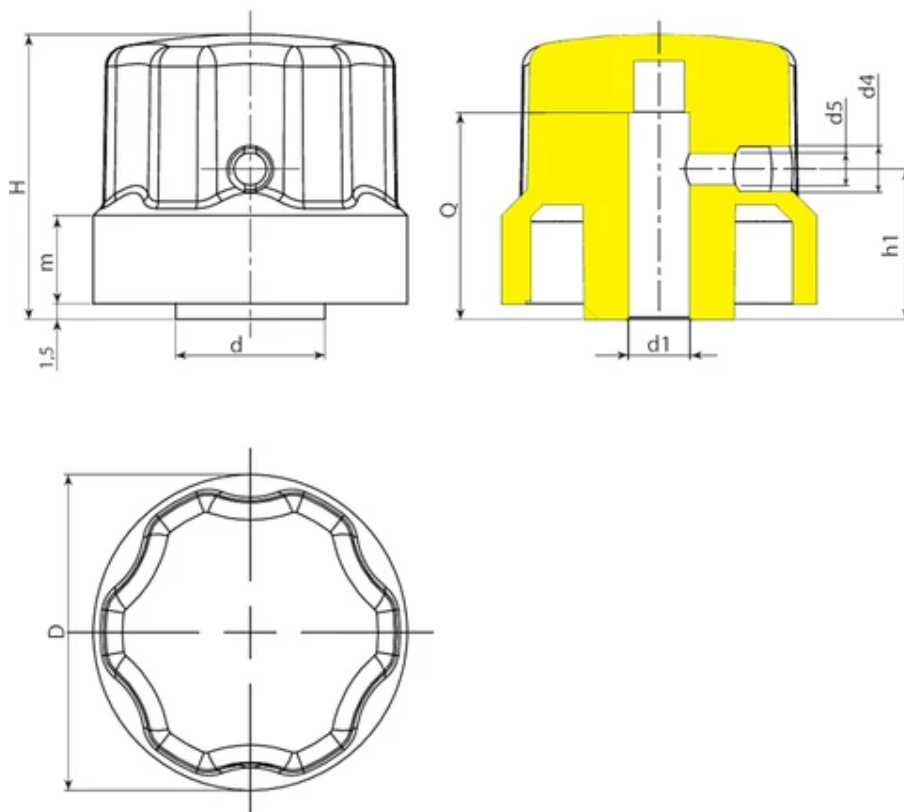
Satinada.

Color:

Negro (RAL 9011).

Requerimientos especiales:

Bajo pedido, y por determinadas cantidades, colores (con gama reducida) según la tabla de la.



Código	Art.	D	H	m	d	d4	d5	h1	d1	Q	Peso (g)
N24930.0002	N24930.TG0601NM04X14.5	30,5	27,5	8,5	14,5	4,5	M4	14,5	6	20	13
N24930.0001	N24930.TG0801NM04X14.5	30,5	27,5	8,5	14,5	4,5	M4	14,5	8	20	12