

14

PERILLA MOLETEADA CON CASQUILLO CON ORIFICIO ROSCADO

Manicotti zigrinati

Materiales:

Poliamida reforzada.

Resistente a aceites y grasas.

Superficie:

Satinada.

Color:

Negro (RAL 9011).

Tapón:

Tapón central de poliamida gris (RAL 7035).

Insertos:

Casquillo con orificio roscado pasante de acero galvanizado (tolerancia rosca 6H).

Notas:

(*) Fijación brida NFLAN lateral (accesorio).

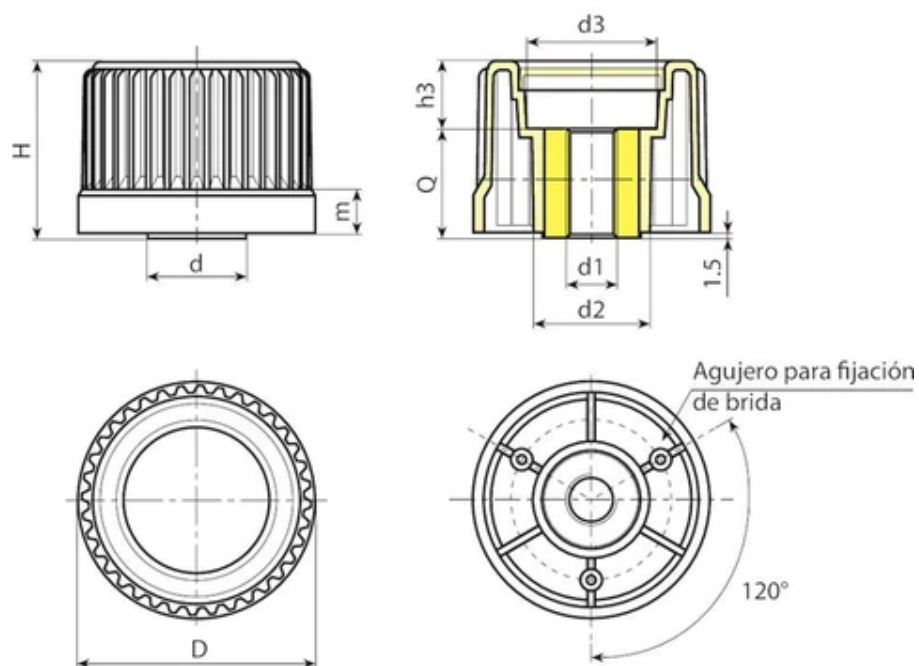
Requerimientos especiales:

Bajo pedido, y por determinadas cantidades, los insertos se pueden suministrar con el orificio d1 según diseño.

Bajo pedido, y por determinadas cantidades, los insertos se pueden suministrar de otro material y con diferente revestimiento.

Bajo pedido, y por determinadas cantidades, colores (con gama reducida) según la tabla de la.





Código	Art.	D	H	m	d	d2	d3	h3	d16H	Q	Peso (g)
N24830.0001	N24830.TM0801 (*)	30	31,5	11,5	20	20	18	5,5	M8	26	79
N24843.0002	N24843.TM1001	43	37,5	11,5	22	27,5	23	13,5	M10	24	85
N24854.0002	N24854.TM1201	54	43,5	12	26	32	31	13,5	M12	30	155
N24865.0001	N24865.TM1201	65	48,5	12	27	32	36	18,5	M12	30	180
N24878.0001	N24878.TM1401	78	55,5	12,5	31	36	50	23,5	M14	32	270

Orificios roscados ya previstos: N248-30 : M08-M10-M12

Orificios roscados ya previstos: N248-43 : M08-M10-M12

Orificios roscados ya previstos: N248-54 : M08-M10-M12

Orificios roscados ya previstos: N248-65 : M10-M12-M14

Orificios roscados ya previstos: N248-78 : M12-M14-M16

Atención: con un mínimo de 100 unidades, el diámetro d1 se puede producir con las dimensiones requeridas.