

FEDERnde DRUCKSTÜCKE MIT INNENSECHSKANT AUS STAHL UND KUGEL

Pressore a molla filettato con sfera

Material:

W835:

Druckstück aus Stahl der Festigkeitsklasse 5.8.

W835CIN:

Druckstück aus Edelstahl (AISI 303).

Oberfläche:

Glatt.

Farbe:

W835:

Brüniert.

W835CIN:

Natur.

Kugel:

Kugel aus gehärtetem Edelstahl (Lagerstahl) (AISI 420).

Feder:

W835:

Feder aus Stahl.

W835CIN:

Feder aus Edelstahl (AISI 301).

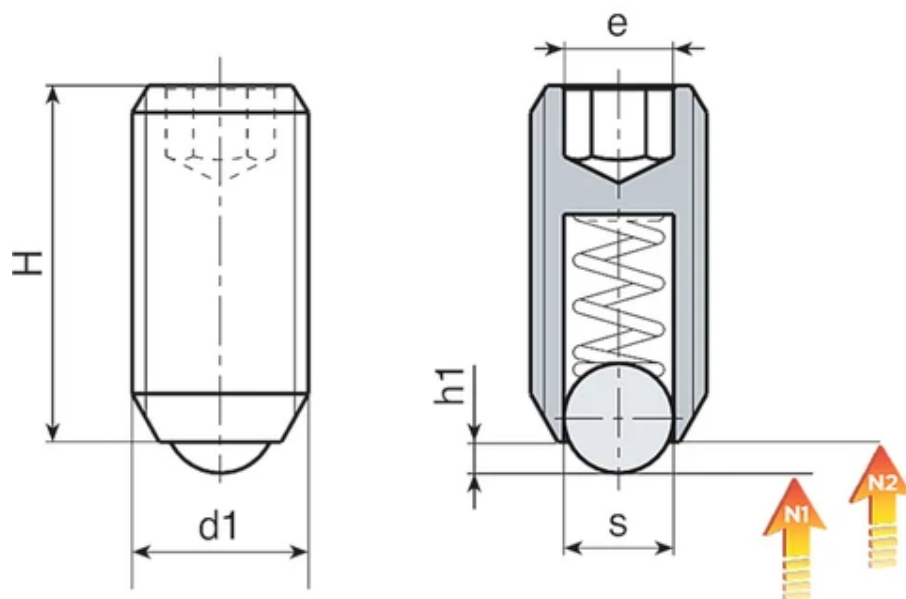
Art des Federschubes:

Erhöht.

Weitere Möglichkeiten:

Keine.





Ausführung W835: aus brüniertem Stahl

Code	Art.	s	H	h1	e	N1 (N)	N2 (N)	d1 6H	Gewicht (g)
W835.0011	W835.VBM03	1.5	9	0.5	1.5	5	7	M3	0.2
W835.0012	W835.VBM04	2.5	10	0.8	2	12	22	M4	0.4
W835.0013	W835.VBM05	3	14	0.9	3	19	30	M5	1.2
W835.0014	W835.VBM06	3.5	15	1	3	28	40	M6	2
W835.0015	W835.VBM08	5	16	1.5	4	47	73	M8	4
W835.0018	W835.VBM10	6	23	2	5	66	100	M10	8
W835.0019	W835.VBM12	8	26	2.5	6	66	120	M12	12
W835.0020	W835.VBM16	10	33	3.5	8	90	180	M16	31
W835.0021	W835.VBM20	12	43	4.5	10	115	240	M20	64
W835.0022	W835.VBM24	15	48	5.5	12	130	270	M24	100

Ausführung W835CIN - aus Edelstahl (AISI 303)

Code	Art.	s	H	h1	e	N1 (N)	N2 (N)	d1 6H	Gewicht (g)
W835.0001	W835.INM03CIN	1.5	9	0.5	1.5	5	7	M3	0.2
W835.0002	W835.INM04CIN	2.5	10	0.8	2	12	22	M4	0.4
W835.0003	W835.INM05CIN	3	14	0.9	3	19	30	M5	1.2
W835.0004	W835.INM06CIN	3.5	15	1	3	28	40	M6	2
W835.0005	W835.INM08CIN	5	16	1.5	4	47	73	M8	4
W835.0006	W835.INM10CIN	6	23	2	5	66	100	M10	8
W835.0007	W835.INM12CIN	8	26	2.5	6	66	120	M12	12

Code	Art.	s	H	h1	e	N1 (N)	N2 (N)	d1 6H	Gewicht (g)
W835.0008	W835.INM16CIN	10	33	3.5	8	90	180	M16	31
W835.0009	W835.INM20CIN	12	43	4.5	10	115	240	M20	64
W835.0010	W835.INM24CIN	15	48	5.5	12	130	270	M24	100