

03

SCHEIBENHANDRAD AUS ALUMINIUM MIT BOHRUNG UND DREHGRIFF

Metalline Volantini di manovra

Material:

Aluminium.

Oberfläche:

Oberfläche, mit geringer Rauheit gedreht.

Farbe:

Vernickelt (galvanische Behandlung).

Alternativfarben (min 50 Stück):

Schwarz epoxydstaubbeschichtet:

(Bitte den Endbuchstaben der Artikelnummer (H) durch den Buchstaben V ersetzen (W297100.AD10V).

Stopfen:

Abdeckung aus schwarzem Polyamid (RAL 9011 Code 01).

Alternativfarben Abdeckung:

Beim schwarzen Scheibenrad ist die Abdeckung grau (RAL 7035 Code 13).

Seitengriff:

Drehgriff Art. M129.

Loch:

Durchgangsbohrung mit Toleranz H7.

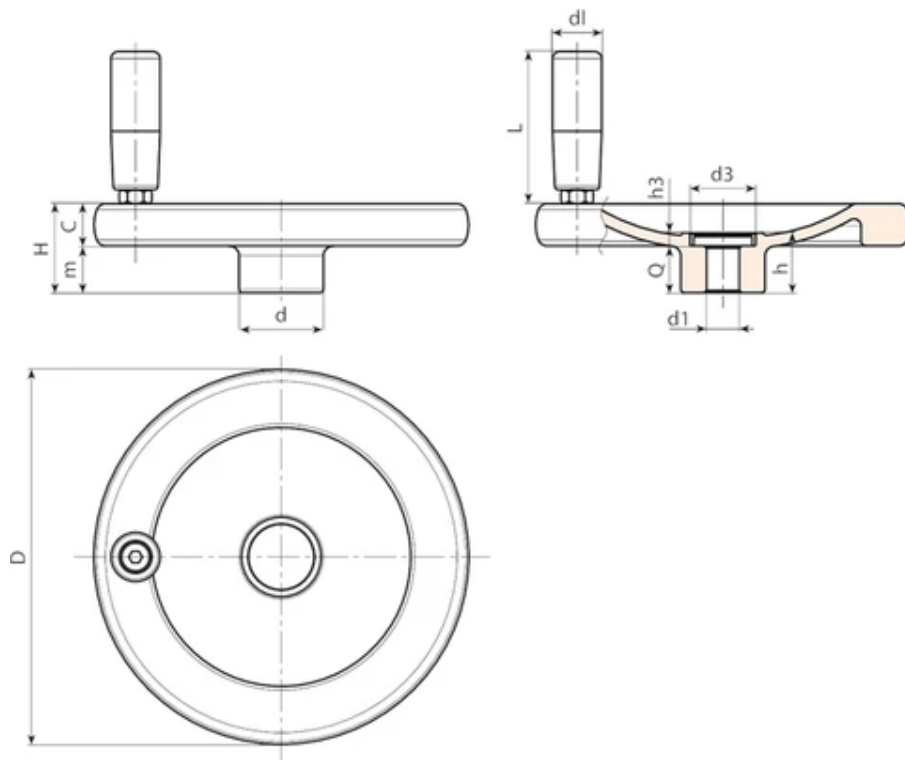
Befestigung:

Individuelle Befestigungsmöglichkeiten, sowie Ausführung für eine Passfeder / Vierkant-Aussparung siehe Katalog.

Weitere Möglichkeiten:

Auf Anfrage und ab bestimmten Abnahmemengen können die Handräder mit dem Loch d1 nach Zeichnung geliefert werden. /





Code	Art.	d	D	H	m	c	h	h3	d3	d1H7	Q	dl	L	Gewicht (g)
W297080.0001	W297080.AD08H	25	80	26	14	12	21	5.5	20	8	15.5	20	52	185
W297100.0001	W297100.AD10H	28	100	28	14	14	21.5	5.5	20	10	16	20	52	282
W297130.0001	W297130.AD12H	36	130	35	19	16	25.5	5.5	28	12	20	23	62	492
W297160.0001	W297160.AD14H	36	160	38	20	18	25.5	5.5	28	12	20	25	72	778
W297200.0001	W297200.AD16H	42	200	44	24	20	31.5	6	34	16	25.5	25	81	1287

Achtung: Ab einer Mindestbestellmenge von 50 Stück kann der Durchmesser d1 nach Kundenvorgabe gefertigt werden. (Toleranz H7).