

16 GELENKFUSS MIT VERSTELLSPINDEL TYP A AUS VOLLSTAHL MIT KUGEL 15 UND RUTSCHFESTER GUMMIAUFLAGE

Piedi metallo con stelo snodato + antiscivolo

Material:

P541:

Fußbasis aus gedrehtem Automatenstahl.

P541CIN:

Fußbasis aus gedrehtem Edelstahl (AISI 303).

Oberfläche:

Glatt.

Farbe:

Standardmäßige Blauverzinkung.

P541:

Einsatz:

P541:

Spindelbefestigung:

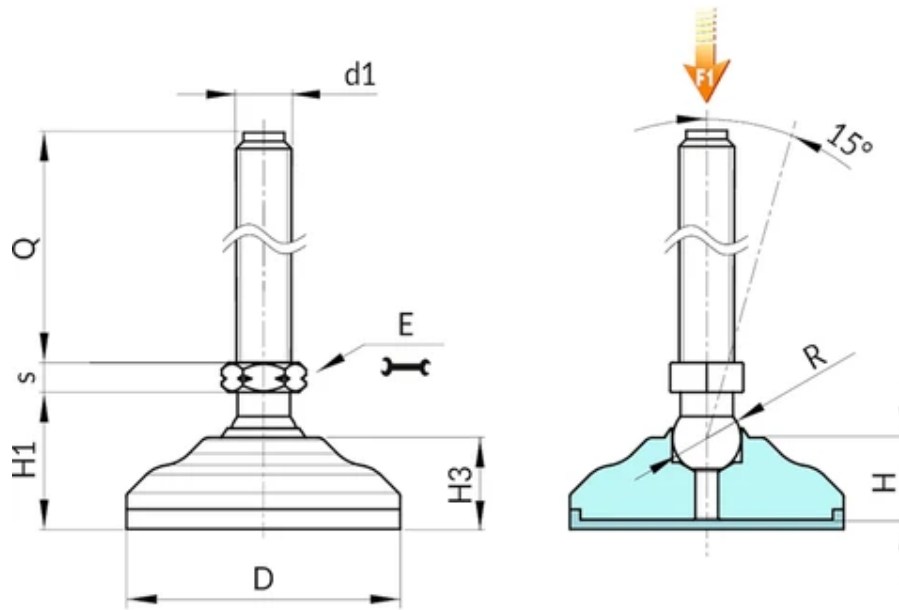
Spindel nicht ausbaufähig. Die Kugel kann nicht entfernt werden, weil der Rand ihres Sitzes gefalzt ist.

Rutschfeste Gummiauflage:

Rutschfeste Gummiauflage aus thermoplastischem Gummi TPV 75 Shore (schwarz RAL 9011).

Weitere Möglichkeiten:





Ausführung P541: Gelenkfuß aus verzinktem Stahl mit Verstellspindel Typ A (mit Sechskant)-Kugel 15-mit rutschfester Gummiauflage aus TPV

Code	Art.	D	H	H1	H3	E	s	R	d1 6g	Q	_logo_Gewicht_g	F1_(kN)
P54140.0019	P54140.VZM12X50	40	15	26	17.5	16	6.5	15	M12	50	170	33
P54140.0020	P54140.VZM12X70	40	15	26	17.5	16	6.5	15	M12	70	183	33
P54140.0021	P54140.VZM12X90	40	15	26	17.5	16	6.5	15	M12	90	198	33
P54140.0022	P54140.VZM12X110	40	15	26	17.5	16	6.5	15	M12	110	214	33
P54140.0023	P54140.VZM14X50	40	15	26	17.5	16	6.5	15	M14	50	182	33
P54140.0024	P54140.VZM14X70	40	15	26	17.5	16	6.5	15	M14	70	202	33
P54140.0025	P54140.VZM14X90	40	15	26	17.5	16	6.5	15	M14	90	223	33
P54140.0026	P54140.VZM14X110	40	15	26	17.5	16	6.5	15	M14	110	240	33
P54140.0027	P54140.VZM14X130	40	15	26	17.5	16	6.5	15	M14	130	258	33
P54140.0028	P54140.VZM14X150	40	15	26	17.5	16	6.5	15	M14	150	274	33
P54140.0029	P54140.VZM16X50	40	15	26	17.5	16	6.5	15	M16	50	198	50
P54140.0030	P54140.VZM16X70	40	15	26	17.5	16	6.5	15	M16	70	224	50
P54140.0031	P54140.VZM16X90	40	15	26	17.5	16	6.5	15	M16	90	250	50
P54140.0032	P54140.VZM16X110	40	15	26	17.5	16	6.5	15	M16	110	275	50
P54140.0033	P54140.VZM16X130	40	15	26	17.5	16	6.5	15	M16	130	301	50
P54140.0034	P54140.VZM16X150	40	15	26	17.5	16	6.5	15	M16	150	326	50
P54140.0035	P54140.VZM16X170	40	15	26	17.5	16	6.5	15	M16	170	354	50
P54140.0036	P54140.VZM16X190	40	15	26	17.5	16	6.5	15	M16	190	377	50
P54150.0019	P54150.VZM12X50	50	17.5	29.5	20	16	6.5	15	M12	50	239	33
P54150.0022	P54150.VZM12X70	50	17.5	29.5	20	16	6.5	15	M12	70	252	33

Code	Art.	D	H	H1	H3	E	s	R	d16g	Q	_logo_Gewicht_g	F1_(kN)
P54150.0020	P54150.VZM12X90	50	17.5	29.5	20	16	6.5	15	M12	90	267	33
P54150.0021	P54150.VZM12X110	50	17.5	29.5	20	16	6.5	15	M12	110	283	33
P54150.0023	P54150.VZM14X50	50	17.5	29.5	20	16	6.5	15	M14	50	251	33
P54150.0024	P54150.VZM14X70	50	17.5	29.5	20	16	6.5	15	M14	70	271	33
P54150.0025	P54150.VZM14X90	50	17.5	29.5	20	16	6.5	15	M14	90	292	33
P54150.0026	P54150.VZM14X110	50	17.5	29.5	20	16	6.5	15	M14	110	309	33
P54150.0027	P54150.VZM14X130	50	17.5	29.5	20	16	6.5	15	M14	130	326	33
P54150.0028	P54150.VZM14X150	50	17.5	29.5	20	16	6.5	15	M14	150	343	33
P54150.0029	P54150.VZM16X50	50	17.5	29.5	20	16	6.5	15	M16	50	267	50
P54150.0030	P54150.VZM16X70	50	17.5	29.5	20	16	6.5	15	M16	70	293	50
P54150.0031	P54150.VZM16X90	50	17.5	29.5	20	16	6.5	15	M16	90	319	50
P54150.0032	P54150.VZM16X110	50	17.5	29.5	20	16	6.5	15	M16	110	344	50
P54150.0033	P54150.VZM16X130	50	17.5	29.5	20	16	6.5	15	M16	130	370	50
P54150.0034	P54150.VZM16X150	50	17.5	29.5	20	16	6.5	15	M16	150	395	50
P54150.0035	P54150.VZM16X170	50	17.5	29.5	20	16	6.5	15	M16	170	423	50
P54150.0036	P54150.VZM16X190	50	17.5	29.5	20	16	6.5	15	M16	190	446	50
P54160.0019	P54160.VZM12X50	60	19.5	32	22	16	6.5	15	M12	50	339	33
P54160.0020	P54160.VZM12X70	60	19.5	32	22	16	6.5	15	M12	70	352	33
P54160.0021	P54160.VZM12X90	60	19.5	32	22	16	6.5	15	M12	90	367	33
P54160.0022	P54160.VZM12X110	60	19.5	32	22	16	6.5	15	M12	110	383	33
P54160.0023	P54160.VZM14X50	60	19.5	32	22	16	6.5	15	M14	50	351	33
P54160.0024	P54160.VZM14X70	60	19.5	32	22	16	6.5	15	M14	70	371	33
P54160.0025	P54160.VZM14X90	60	19.5	32	22	16	6.5	15	M14	90	392	33
P54160.0026	P54160.VZM14X110	60	19.5	32	22	16	6.5	15	M14	110	409	33
P54160.0027	P54160.VZM14X130	60	19.5	32	22	16	6.5	15	M14	130	426	33
P54160.0028	P54160.VZM14X150	60	19.5	32	22	16	6.5	15	M14	150	443	33
P54160.0029	P54160.VZM16X50	60	19.5	32	22	16	6.5	15	M16	50	367	50
P54160.0030	P54160.VZM16X70	60	19.5	32	22	16	6.5	15	M16	70	393	50
P54160.0031	P54160.VZM16X90	60	19.5	32	22	16	6.5	15	M16	90	419	50
P54160.0032	P54160.VZM16X110	60	19.5	32	22	16	6.5	15	M16	110	444	50
P54160.0033	P54160.VZM16X130	60	19.5	32	22	16	6.5	15	M16	130	470	50
P54160.0034	P54160.VZM16X150	60	19.5	32	22	16	6.5	15	M16	150	495	50
P54160.0035	P54160.VZM16X170	60	19.5	32	22	16	6.5	15	M16	170	523	50
P54160.0036	P54160.VZM16X190	60	19.5	32	22	16	6.5	15	M16	190	546	50

Achtung: Die angegebene Belastbarkeitsgrenze F1 liegt 30% unter der Bruchlast und gilt als statisch.
Sonderstiftlängen ab einer Mindestbestellmenge von 100 Stück.

Ausführung P541CIN: Gelenkfuß aus Edelstahl mit Verstellspindel Typ A (mit Sechskant)-Kugel 15-mit rutschfester Gummiauflage aus TPV

Code	Art.	D	H	H1	H3	E	s	R	d1 6g	Q	Gewicht (g)	F1_(kN)
P54140.0001	P54140.INM12X50CIN	40	15	26	17.5	16	6.5	15	M12	50	170	33
P54140.0002	P54140.INM12X70CIN	40	15	26	17.5	16	6.5	15	M12	70	183	33
P54140.0003	P54140.INM12X90CIN	40	15	26	17.5	16	6.5	15	M12	90	198	33
P54140.0004	P54140.INM12X110CIN	40	15	26	17.5	16	6.5	15	M12	110	214	33
P54140.0005	P54140.INM14X50CIN	40	15	26	17.5	16	6.5	15	M14	50	182	33
P54140.0006	P54140.INM14X70CIN	40	15	26	17.5	16	6.5	15	M14	70	202	33
P54140.0007	P54140.INM14X90CIN	40	15	26	17.5	16	6.5	15	M14	90	223	33
P54140.0008	P54140.INM14X110CIN	40	15	26	17.5	16	6.5	15	M14	110	240	33
P54140.0009	P54140.INM14X130CIN	40	15	26	17.5	16	6.5	15	M14	130	258	33
P54140.0010	P54140.INM14X150CIN	40	15	26	17.5	16	6.5	15	M14	150	274	33
P54140.0011	P54140.INM16X50CIN	40	15	26	17.5	16	6.5	15	M16	50	198	50
P54140.0012	P54140.INM16X70CIN	40	15	26	17.5	16	6.5	15	M16	70	224	50
P54140.0013	P54140.INM16X90CIN	40	15	26	17.5	16	6.5	15	M16	90	250	50
P54140.0014	P54140.INM16X110CIN	40	15	26	17.5	16	6.5	15	M16	110	275	50
P54140.0015	P54140.INM16X130CIN	40	15	26	17.5	16	6.5	15	M16	130	301	50
P54140.0016	P54140.INM16X150CIN	40	15	26	17.5	16	6.5	15	M16	150	326	50
P54140.0017	P54140.INM16X170CIN	40	15	26	17.5	16	6.5	15	M16	170	354	50
P54140.0018	P54140.INM16X190CIN	40	15	26	17.5	16	6.5	15	M16	190	377	50
P54150.0001	P54150.INM12X50CIN	50	17.5	29.5	20	16	6.5	15	M12	50	239	33
P54150.0004	P54150.INM12X70CIN	50	17.5	29.5	20	16	6.5	15	M12	70	252	33
P54150.0002	P54150.INM12X90CIN	50	17.5	29.5	20	16	6.5	15	M12	90	267	33
P54150.0003	P54150.INM12X110CIN	50	17.5	29.5	20	16	6.5	15	M12	110	283	33
P54150.0005	P54150.INM14X50CIN	50	17.5	29.5	20	16	6.5	15	M14	50	251	33
P54150.0006	P54150.INM14X70CIN	50	17.5	29.5	20	16	6.5	15	M14	70	271	33
P54150.0007	P54150.INM14X90CIN	50	17.5	29.5	20	16	6.5	15	M14	90	292	33
P54150.0008	P54150.INM14X110CIN	50	17.5	29.5	20	16	6.5	15	M14	110	309	33
P54150.0009	P54150.INM14X130CIN	50	17.5	29.5	20	16	6.5	15	M14	130	326	33
P54150.0010	P54150.INM14X150CIN	50	17.5	29.5	20	16	6.5	15	M14	150	343	33
P54150.0011	P54150.INM16X50CIN	50	17.5	29.5	20	16	6.5	15	M16	50	267	50
P54150.0012	P54150.INM16X70CIN	50	17.5	29.5	20	16	6.5	15	M16	70	293	50
P54150.0013	P54150.INM16X90CIN	50	17.5	29.5	20	16	6.5	15	M16	90	319	50
P54150.0014	P54150.INM16X110CIN	50	17.5	29.5	20	16	6.5	15	M16	110	344	50
P54150.0015	P54150.INM16X130CIN	50	17.5	29.5	20	16	6.5	15	M16	130	370	50
P54150.0016	P54150.INM16X150CIN	50	17.5	29.5	20	16	6.5	15	M16	150	395	50
P54150.0017	P54150.INM16X170CIN	50	17.5	29.5	20	16	6.5	15	M16	170	423	50
P54150.0018	P54150.INM16X190CIN	50	17.5	29.5	20	16	6.5	15	M16	190	446	50
P54160.0001	P54160.INM12X50CIN	60	19.5	32	22	16	6.5	15	M12	50	339	33
P54160.0002	P54160.INM12X70CIN	60	19.5	32	22	16	6.5	15	M12	70	352	33
P54160.0003	P54160.INM12X90CIN	60	19.5	32	22	16	6.5	15	M12	90	367	33

Code	Art.	D	H	H1	H3	E	s	R	d16g	Q	Gewicht (g)	F1_(kN)
P54160.0004	P54160.INM12X110CIN	60	19.5	32	22	16	6.5	15	M12	110	383	33
P54160.0005	P54160.INM14X50CIN	60	19.5	32	22	16	6.5	15	M14	50	351	33
P54160.0006	P54160.INM14X70CIN	60	19.5	32	22	16	6.5	15	M14	70	371	33
P54160.0007	P54160.INM14X90CIN	60	19.5	32	22	16	6.5	15	M14	90	392	33
P54160.0008	P54160.INM14X110CIN	60	19.5	32	22	16	6.5	15	M14	110	409	33
P54160.0009	P54160.INM14X130CIN	60	19.5	32	22	16	6.5	15	M14	130	426	33
P54160.0010	P54160.INM14X150CIN	60	19.5	32	22	16	6.5	15	M14	150	443	33
P54160.0011	P54160.INM16X50CIN	60	19.5	32	22	16	6.5	15	M16	50	367	50
P54160.0012	P54160.INM16X70CIN	60	19.5	32	22	16	6.5	15	M16	70	393	50
P54160.0013	P54160.INM16X90CIN	60	19.5	32	22	16	6.5	15	M16	90	419	50
P54160.0014	P54160.INM16X110CIN	60	19.5	32	22	16	6.5	15	M16	110	444	50
P54160.0015	P54160.INM16X130CIN	60	19.5	32	22	16	6.5	15	M16	130	470	50
P54160.0016	P54160.INM16X150CIN	60	19.5	32	22	16	6.5	15	M16	150	495	50
P54160.0017	P54160.INM16X170CIN	60	19.5	32	22	16	6.5	15	M16	170	523	50
P54160.0018	P54160.INM16X190CIN	60	19.5	32	22	16	6.5	15	M16	190	546	50

Achtung: Die angegebene Belastbarkeitsgrenze F1 liegt 30% unter der Bruchlast und gilt als statisch.
Sonderstiftlängen ab einer Mindestbestellmenge von 100 Stück.