

10

ANDRÜCKSCHRAUBE (ERSATZTEIL)

Chiusure a ginocchiera con leva e manico

Material:

- (1) Gewindebolzen aus Automatenstahl.
- (2) Paar Gewindemuttern zur Befestigung, aus Stahl (DIN 913).
- (3) Andrückschraube aus Chloropren-Gummi (Neopren). Härte 75 Shore.

Oberfläche:

Glatt.

Farbe:

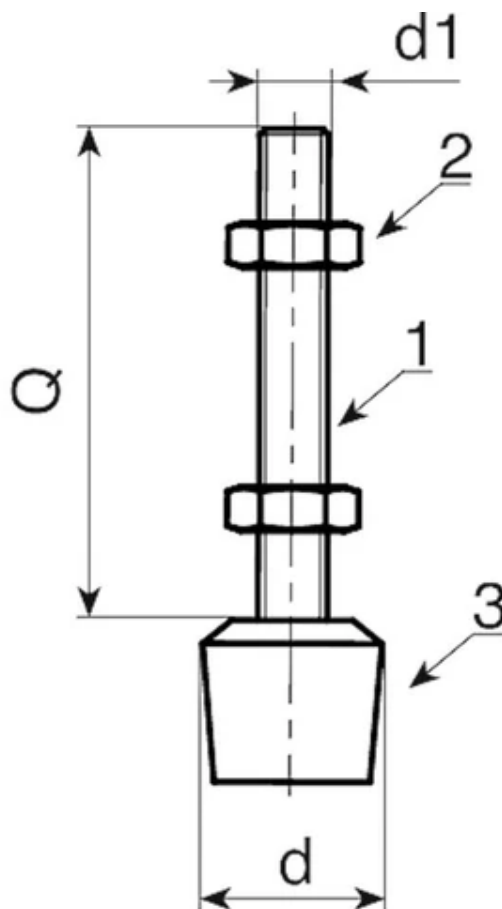
- (2) Schwarz (RAL 9011).
- (1-2) Standardmäßige Blauverzinkung.

Packung:

Andrückschraube einschließlich der beiden montierten Muttern.

Weitere Möglichkeiten:

Keine.



Code	Art.	d	d1	Q	Gewicht (g)
J80015.0001	J80015.TM06X3201	15	M6	32	14

Code	Art.	d	d1	Q	Gewicht (g)
J80015.0002	J80015.TM06X4401	15	M6	44	14
J80020.0001	J80020.TM08X5401	20	M8	54	35
J80025.0001	J80025.TM10X7501	25	M10	75	74