

GEVINDSKÅRET STIFT AF STÅL MED INDLEJRET SEKSKANT OG UDGLATTET OG RIFLET KUGLESPIDS

Grano di pressione e sfera/sfera spianata

Materialer:

Stift af sejhærdet stål med styrkeklasse 10.9.

Overflade:

Glat.

Farve:

Spids:

Naturlig.

Stift:

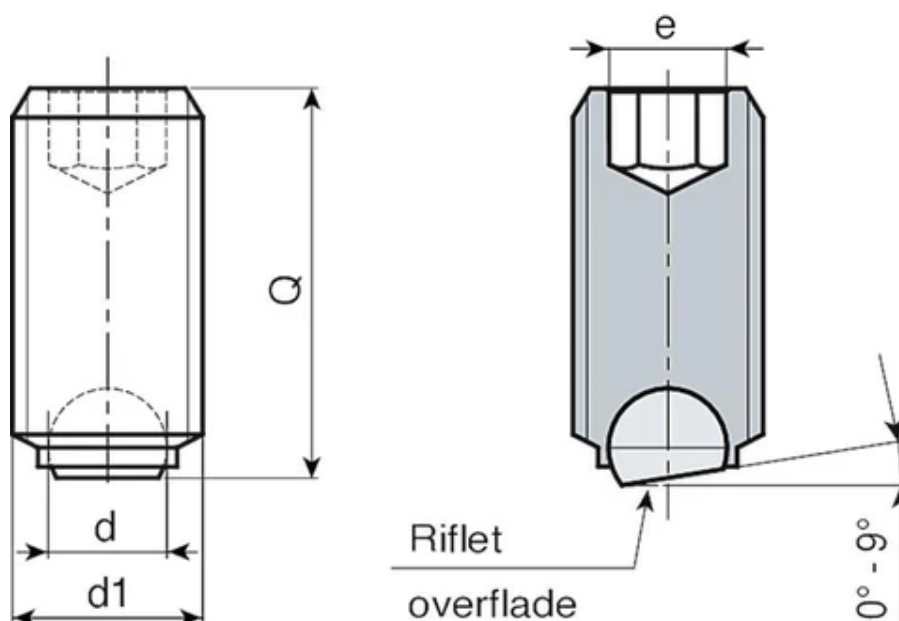
Poleret.

Kugle:

Kugle af udglattet, riflet og hærdet rustfrit stål (AISI 420). Optimal tilpasningsvinkel mellem 0° og 9°. Kuglen er ikke blokeret og kan dreje frit.

Andre muligheder:

Ingen.



Kode	art.	d16g	e	d	Q	Weight (g)
W852.0001	W852.SBM10X12	M10	5	7	12	5
W852.0002	W852.SBM10X16	M10	5	7	16	7
W852.0003	W852.SBM10X20	M10	5	7	20	9
W852.0004	W852.SBM10X25	M10	5	7	25	11
W852.0005	W852.SBM10X35	M10	5	7	35	16
W852.0006	W852.SBM12X16	M12	6	8.5	16	10
W852.0007	W852.SBM12X20	M12	6	8.5	20	12,5
W852.0008	W852.SBM12X30	M12	6	8.5	30	20
W852.0009	W852.SBM12X40	M12	6	8.5	40	28,5
W852.0010	W852.SBM16X20	M16	8	12	20	22
W852.0011	W852.SBM16X25	M16	8	12	25	28
W852.0012	W852.SBM16X35	M16	8	12	35	41
W852.0013	W852.SBM16X50	M16	8	12	50	48