

W500

BOTECO
METAL LINE

+135°
-30°

C40

Aisi
303

RoHS
COMPLIANT

01 FAST GREB AF METAL MED SKRÅT SKAFT OG GEVINDSKÅRET HUL

Leve fisse

Materialer:

W500:

Stål med styrkeklasse 5.8.

W500CIN:

Rustfrit stål (AISI 303).

Overflade:

Drejet med lav ruhed.

Farve:

W500:

Forniklet (galvanisk behandling).

W500 CIN:

Naturlig.

Alternativ finish:

Polering:

(ændr det sidste bogstav i koden (H) til B (W500070.SM0801B).

Forzinkning:

(ændr det sidste bogstav i koden (H) til Z (W500070.SM0801Z).

Håndtag:

Kuglegreb I500 af forstærket PA6 med sort farve (RAL 9011).

Håndtagets fastspænding:

Trykmontering, aftagelig.

Hul:

Blindt gevindskåret hul bearbejdet af massivt metal (gevindtolerance 6H).

Fastspænding:

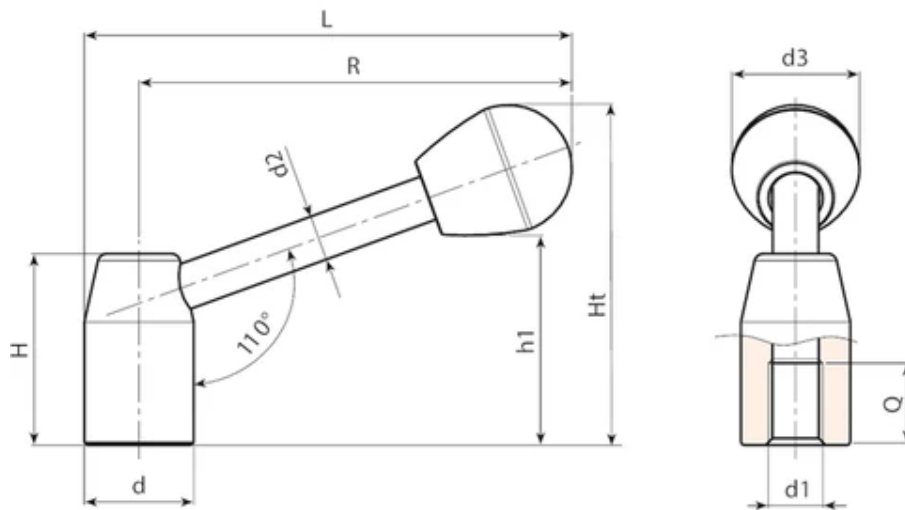
Indhent eventuelt oplysninger om fæstesystemer, udformning af kilenoter og/eller firkantede åbninger i katalogets medfølgende tekniske specifikationer.

Andre muligheder:

På forespørgsel og i funktion af antal kan grebene leveres med et andet d1-hul.

Grebsfarver på forespørgsel og i funktion af antal iht. farvetabel.





Version W500 - i forniklet stål

Kode	art.	d	R	L	H	Ht	h1	d2	d3	d1 6H	Q	Weight (g)
W500070.0003	W500070.SM0801H	20	67	77	34	57	34	8	22	M8	15	89
W500080.0002	W500080.SM1001H	22	76	87	38	63	40	8	22	M10	15	111
W500095.0002	W500095.SM1201H	24	91	102	42	73	45	10	28	M12	18	160
W500110.0001	W500110.SM1201H	28	105	119	48	82	54	12	28	M12	18	280
W500125.0002	W500125.SM1601H	32	120	135	52	92	59	12	32	M16	22	340
W500140.0001	W500140.SM1601H	36	135	152	58	101	68	14	32	M16	23	513
W500150.0001	W500150.SM2001H	40	144	164	64	110	72	16	37	M20	25	687
W500170.0001	W500170.SM2001H	45	162	184	70	121	83	16	37	M20	28	890

Version W500 CIN - af rustfrit stål (AISI 303)

Kode	art.	d	R	L	H	Ht	h1	d2	d3	d1 6H	Q	Weight (g)
W500070.0001	W500070.IM0801CIN	20	67	77	34	57	34	8	22	M8	15	89
W500080.0001	W500080.IM1001CIN	22	76	87	38	63	40	8	22	M10	15	111
W500095.0001	W500095.IM1201CIN	24	91	102	42	73	45	10	28	M12	18	160
W500110.0002	W500110.IM1201CIN	28	105	119	48	82	54	12	28	M12	18	280
W500125.0001	W500125.IM1601CIN	32	120	135	52	92	59	12	32	M16	22	340
W500140.0003	W500140.IM1601CIN	36	135	152	58	101	68	14	32	M16	23	513
W500150.0002	W500150.IM2001CIN	40	144	164	64	110	72	16	37	M20	25	687
W500170.0002	W500170.IM2001CIN	45	162	184	70	121	83	16	37	M20	28	890