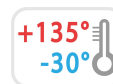


T710



01

RINGMØTRIK MED SKAFT

Leve fisse

Materialer:

Forstærket polyamid.

Olie- og fedtbestandig.

Overflade:

Satineret.

Farve:

Sort (RAL 9011).

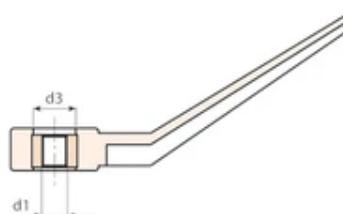
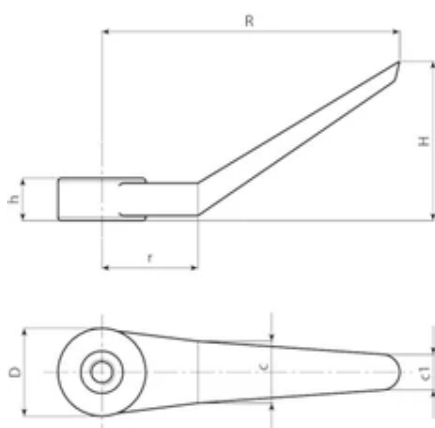
Indsatser:

Gennemgående gevindskåret bøsning af forzinket stål (gevindtolerance 6H).

Andre muligheder:

På forespørgsel og i funktion af antal kan indsatsene leveres i andre materialer.

Farver på forespørgsel og i funktion af antal iht. farvetabel.



Kode	Art.	R	D	H	h	r	c	c1	d3	d1	Weight (g)
T71090.0001	T71090.TM0801	90	27	48	14	29	19	12	13.5	M8	27

Kode	Art.	R	D	H	h	r	c	c1	d3	d1	Weight (g)
T71090.0002	T71090.TM1001	90	27	48	14	29	19	12	13.5	M10	26
T71090.0003	T71090.TM1201	90	27	48	14	29	19	12	13.5	M12	28