

R604

BOTECO
COMPONENTS



18

HJUL AF POLYPROPYLEN / GUMMI MED RUND DREJELIG STØTTE AF STÅL OG GEVINDSKÅRET TAP MED BREMSE

Ruote in PP/Gomma sintetica (Colletività)

Materialer:

Hjullegeme:

Polypropylen.

Slidbane:

Syntetisk termoplastikgummi. Hårdhed 93 ± 3 Shore A.

Overflade:

Glat.

Farve:

(1) Mørkegrå.

(2) Lysegrå.

(3-4-5-6-7) Blå-forzinkning.

Hjulrotation (4):

Hullet til drejetappen er udført vha. stansning i plastikket. Som beskyttelse imellem boltten og hullet er der anbragt en lille tube af forzinket stål.

Beslag (3):

Gaffel af stål (DD13), med indbygget bremse. Trykt bremseaktiveringsgreb af grå plastik.

Drejegruppe (5):

Drejegruppe af stål med dobbeltradede kugleleje og gevindskåret tap (gevindtolerance 6g).

Hjulfastspænding (6):

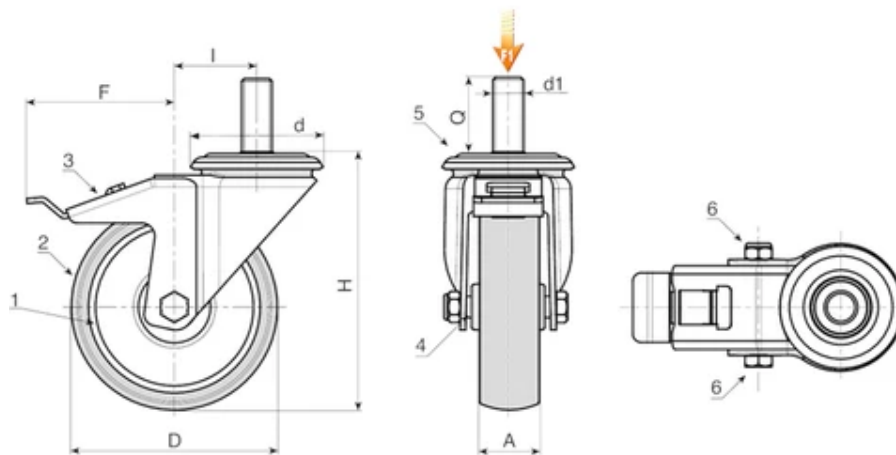
Skrue af stål med sekskanthoved, kombineret med en stålmøtrik.

Andre muligheder:

Med en minimumsmængde på 100 stk. kan den gevindskårne tap leveres i M12 hvis den er i M10, og omvendt i M10 hvis den er i M12.

På forespørgsel kan hjulet leveres i materiale med høj elektrisk ledsevne (ESD).





Kode	art.	D	A	H	I	d	F	d1 6g	Q	Weight (g)	F1 (kg)
R604050.0001	R604050.T18M10X25	50	18	70	26	48	80	M10	25	-	40
R604063.0001	R604063.T22M10X25	63	22	90	26	48	84	M10	25	-	60
R604080.0001	R604080.T22M10X25	80	22	109	25	48	84	M10	25	-	60
R604100.0001	R604100.T27M12X30	100	27	134	36	57	106	M12	30	-	80
R604125.0001	R604125.T27M12X30	125	27	159	35	57	106	M12	30	-	80

Kode	art.	D	A	H	I	d	F	d1 6g	Q	Weight (g)	F1 (kg)
R604050.0002	R604050.T18M10X25ESD	50	18	70	26	48	80	M10	25	-	40
R604060.0001	R604060.T22M10X25ESD	60	22	90	26	48	84	M10	25	-	60
-	R604080.T24M10X25ESD	80	24	109	25	48	84	M10	25	-	60
-	R604100.T29M12X30ESD	100	29	134	36	57	106	M12	30	-	80
-	R604125.T29M12X30ESD	125	29	159	35	57	106	M12	30	-	80