

## HJUL AF ALUMINIUM / POLYURETHAN MED REKTANGULÆR DREJEPLADE OG MED KUGLELEJER AF STÅL

Ruote in Nylon/Poliuretano

### Materialer:

Hjullegeme (1):

Trykstøbt aluminiumslegering.

Slidbane (2):

Støbt polyurethan. Hårdhed 94 ± 2 Shore A.

### Overflade:

Glat.

### Farve:

(1) Naturligt aluminium.

(2) Lysebrun.

(3-4-5-6) Blå-forzinkning.

### Hjulrotation (4):

Hjulets rotation er sikret af isætningen af to kuglelejer af stål i navet.

### Beslag (3):

Gaffel af stål (DD13), med forøget tykkelse.

### Drejegruppe (5):

Drejegruppe af stål med dobbeltradede kugleleje, samlet med skrue af stål klasse 8.8 og rektangulær drejeplade med fire fikseringsslidser.

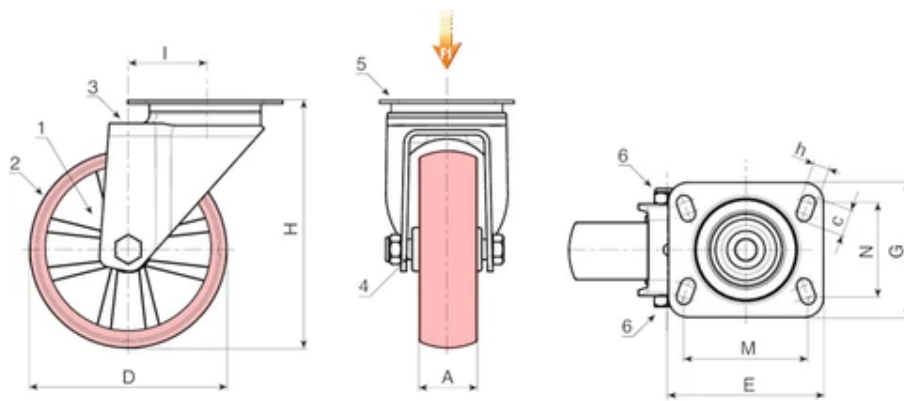
### Hjulfastspænding (6):

Skrue af stål med sekskanthoved, kombineret med en selvvlæsende stålmøtrik.

### Andre muligheder:

Ingen.





Kode	art.	D	A	H	I	E	G	M	N	c	h	Weight (g)	F1 (kg)
R277080.0001	R277080.T25P080X060	80	25	108	32	100	80	80	60	12	9	-	150
R277100.0001	R277100.T30P080X060	100	30	127	33	100	80	80	60	12	9	-	180
R277125.0001	R277125.T30P080X060	125	30	155	39	100	80	80	60	12	9	-	180
R277150.0001	R277150.T40P105X080	150	40	186	47	133	106	105	80	23	11	-	300
R277200.0001	R277200.T50P105X080	200	50	240	56	132	110	105	80	23	12	-	300