

P907



16

LILLE STØTTEFOD MED LEDDELT SKAFT AF TYPE B AF STÅL OG MED KUGLE 15

Piedi in plastica - stelo snodato

Materialer:

Forstærket polyamid.

Olie- og fedtbestandig.

Overflade:

Satineret.

Farve:

Sort (RAL 9011).

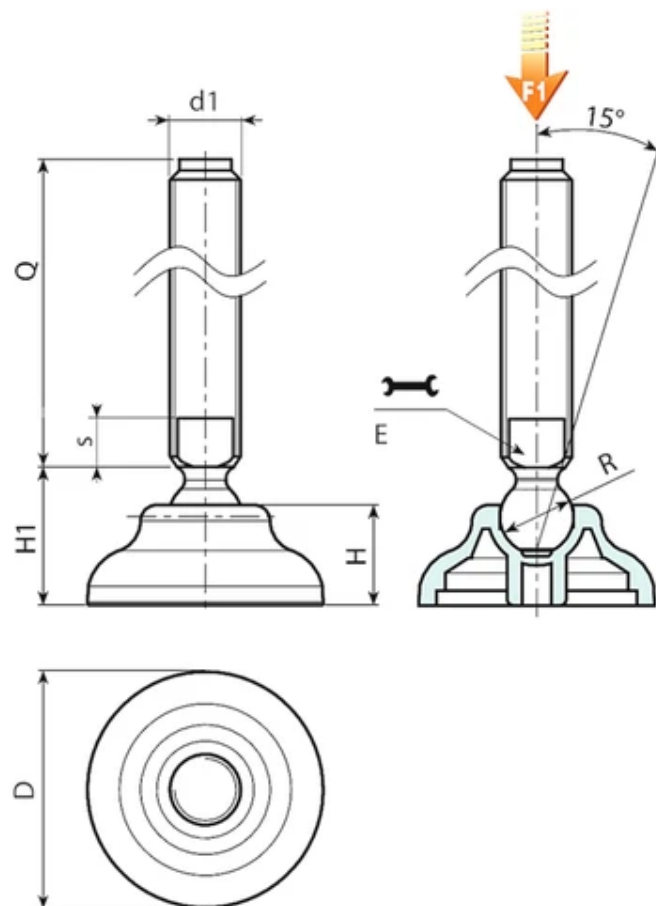
Indsatser:

Leddelt og gevindskåret skaft (kugle 15) med fræset sæde til nøgle (type B) af forzinket stål, (gevindtolerance 6g).

Andre muligheder:

På forespørgsel og i funktion af antal kan indsatsene leveres med andre længder.

På forespørgsel og i funktion af antal kan foden leveres i farven Orange (RAL 2004).



Version P907: Støttefod med skafttype B (fræset nøglesæde) og kugle 15

Kode	Art.	D	H	H1	E	s	R	d1	g	Q	Weight (g)	F1 (kN)
P90760.0007	P90760.TM20X5001	60	20	26	16	7	15	M20	50	145	13	
P90760.0008	P90760.TM20X7001	60	20	26	16	7	15	M20	70	185	13	
P90760.0009	P90760.TM20X9001	60	20	26	16	7	15	M20	90	225	13	
P90760.0001	P90760.TM20X11001	60	20	26	16	7	15	M20	110	267	13	
P90760.0002	P90760.TM20X13001	60	20	26	16	7	15	M20	130	306	13	
P90760.0003	P90760.TM20X15001	60	20	26	16	7	15	M20	150	346	13	
P90760.0004	P90760.TM20X17001	60	20	26	16	7	15	M20	170	386	13	
P90760.0005	P90760.TM20X19001	60	20	26	16	7	15	M20	190	426	13	
P90760.0006	P90760.TM20X21001	60	20	26	16	7	15	M20	210	466	13	

OBS: Den udtrykte belastningsgrænse F1 er mindre end brudbelastningen på 30% og betragtes som værende statisk.
Længde på tap på forespørgsel og med en mindstebestilling på 100 stk.