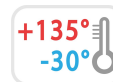


P801



PA6
+G.F.

RoHS
COMPLIANT

16

STØTTEFOD MED DREJELIGT SKAFT OG FASTSPÆNDING TIL GULVET

Piedi con stelo girevole

Materialer:

Forstærket polyamid.

Olie- og fedtbestandig.

Overflade:

Satineret.

Farve:

Sort (RAL 9011).

Indsatser:

Drejeligt, gevindskåret skaft uden led af forzinket stål, med fastspænding vha. låsering.

(1) Låsering af poleret stål UNI 7435.

(2) Skive af rustfrit stål AISI 304.

Fastspænding til gulvet:

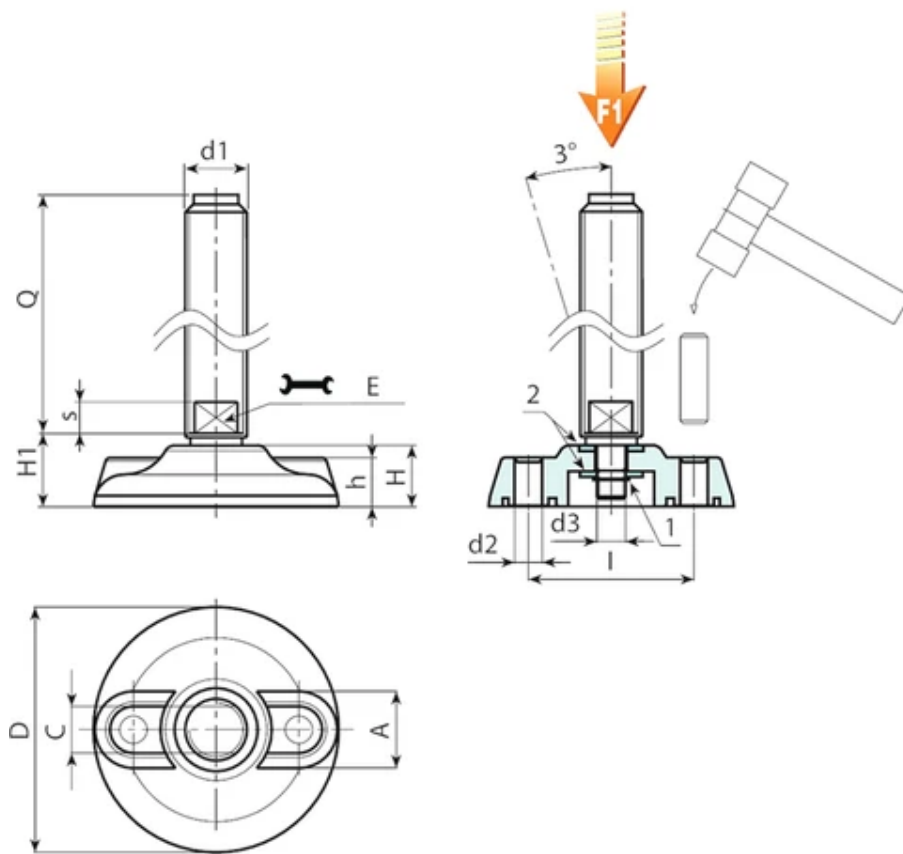
Foden leveres med tillukkede huller til fastspænding på gulvet. Hullerne åbnes ved at bryde membranen af plastik (se tegning).

Andre muligheder:

På forespørgsel og i funktion af antal kan indsatsene leveres med andre længder.

På forespørgsel og i funktion af antal kan foden leveres i farven Orange (RAL 2004).





Version P801: Støttefod med drejeligt skaft og fastspænding vha. låsering

Kode	Art.	D	H	I	H1	h	A	s	d2	d3	E	d16g	Q	Weight (g)	F1 (kN)
P801080.0025	P801080.TM12X05001	80	20	54	32	16	18,5	8	9	8	10	M12	50	130	13
P801080.0001	P801080.TM12X09001	80	20	54	32	16	18,5	8	9	8	10	M12	90	143	13
P801080.0008	P801080.TM14X11001	80	20	54	32	16	18,5	8	9	8	12	M14	110	175	13
P801080.0016	P801080.TM16X15001	80	20	54	32	16	18,5	8	9	8	13	M16	150	274	13
P801105.0016	P801105.TM16X15001	105	22	74	36	18	22	8	11	10	13	M16	150	324	15
P801105.0022	P801105.TM20X15001	105	22	74	36	18	22	10	11	10	17	M20	150	417	15
P801105.0024	P801105.TM20X19001	105	22	74	36	18	22	10	11	10	17	M20	190	500	15
P801105.0028	P801105.TM24X15001	105	22	74	36	18	22	10	11	10	19	M24	150	553	15
P801105.0030	P801105.TM24X19001	105	22	74	36	18	22	10	11	10	19	M24	190	673	15
P801105.0034	P801105.TM30X15001	105	22	74	36	18	22	10	11	10	24	M30	150	866	15
P801105.0036	P801105.TM30X19001	105	22	74	36	18	22	10	11	10	24	M30	190	1055	15
P801130.0001	P801130.TM16X09001	130	24	99	36	20	21	10	13	10	13	M16	90	310	17
P801130.0004	P801130.TM16X15001	130	24	99	36	20	21	10	13	10	13	M16	150	391	17
P801130.0007	P801130.TM20X11001	130	24	99	36	20	21	10	13	10	17	M20	110	404	17
P801130.0009	P801130.TM20X15001	130	24	99	36	20	21	10	13	10	17	M20	150	485	17
P801130.0011	P801130.TM20X19001	130	24	99	36	20	21	10	13	10	17	M20	190	565	17
P801130.0016	P801130.TM24X15001	130	24	99	36	20	21	10	13	10	19	M24	150	618	17
P801130.0018	P801130.TM24X19001	130	24	99	36	20	21	10	13	10	19	M24	190	738	17
P801130.0022	P801130.TM30X15001	130	24	99	36	20	21	10	13	10	24	M30	150	931	17
P801130.0024	P801130.TM30X19001	130	24	99	36	20	21	10	13	10	24	M30	190	1120	17

Længde på tap på forespørgsel og med en mindstebestilling på 100 stk.

OBS: Den udtrykte belastningsgrænse F1 er mindre end brudbelastningen på 30% og betragtes som værende statisk.