

P700



16

STØTTEFOD MED SIDEFESTSPÆNDING TIL GULVET MED LEDDELT SKAFT AF TYPE A AF STÅL OG MED KUGLE 12,4

Piedi plastica con fissaggio laterale-stelo snodato

Materialer:

Forstærket polyamid.

Olie- og fedtbestandig.

Overflade:

Satineret.

Farve:

Sort (RAL 9011).

Indsatser:

P700:

Leddelt og gevindskåret skaft (kugle 12,4) med sekskantet bund af forzinket stål, (gevindtolerance 6g).

P700CIN:

Leddelt og gevindskåret skaft (kugle 12,4) med sekskantet bund af rustfrit stål (AISI 303), (gevindtolerance 6g).

Fastspænding til gulvet:

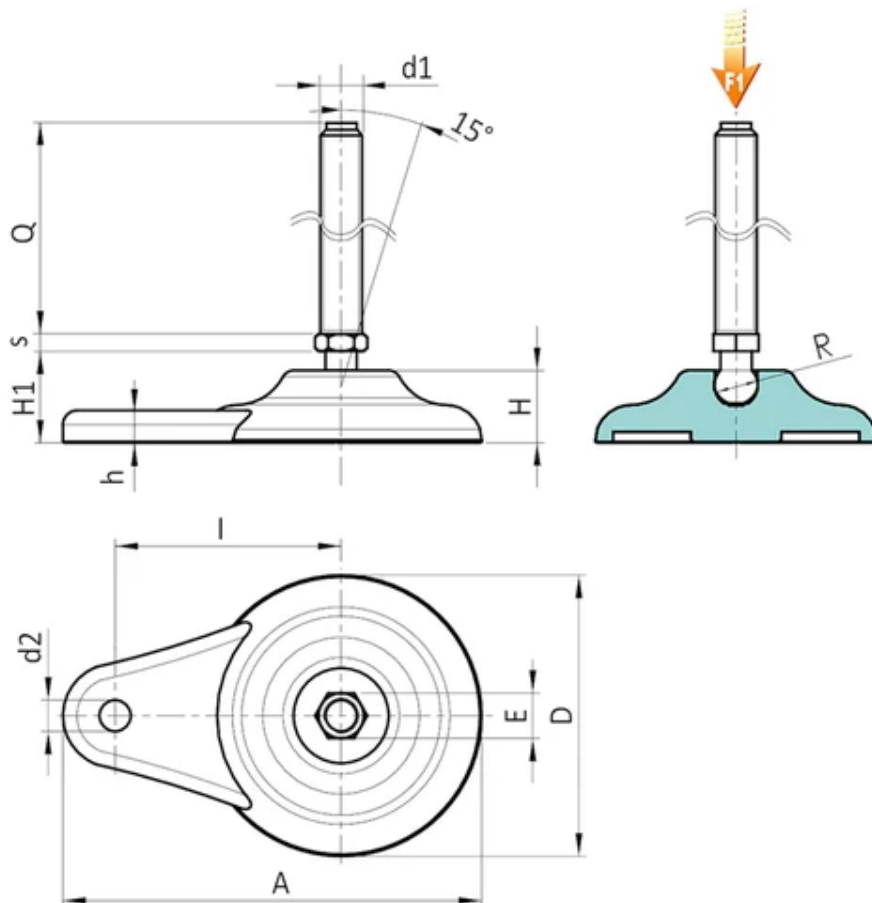
Gennemgående hul udført vha. stansning af plastikket.

Andre muligheder:

På forespørgsel og i funktion af antal kan indsatsene leveres med andre længder.

På forespørgsel og i funktion af antal kan foden leveres i farven Orange (RAL 2004).





Version P700: Støttefod med sidefastspænding, skafttype A (med sekskant) og kugle 12,5

Kode	Art.	D	H	l	H1	h	A	E	s	d2	R	d1	Q	Weight (g)	F1 (kN)
P700080.0014	P700080.TM08X4501	80	20	65	26	9	120	13	5	9	12.5	M8	45	58	10
P700080.0001	P700080.TM08X07001	80	20	65	26	9	120	13	5	9	12.5	M8	70	65	10
P700080.0002	P700080.TM10X04501	80	20	65	26	9	120	13	5	9	12.5	M10	45	83	10
P700080.0004	P700080.TM10X07001	80	20	65	26	9	120	13	5	9	12.5	M10	70	95	10
P700080.0006	P700080.TM10X10001	80	20	65	26	9	120	13	5	9	12.5	M10	100	132	10
P700080.0008	P700080.TM12X04501	80	20	65	26	9	120	13	5	9	12.5	M12	45	93	10
P700080.0010	P700080.TM12X07001	80	20	65	26	9	120	13	5	9	12.5	M12	70	110	10
P700080.0012	P700080.TM12X10001	80	20	65	26	9	120	13	5	9	12.5	M12	100	154	10

OBS: Den udtrykte belastningsgrænse F1 er mindre end brudbelastningen på 30% og betragtes som værende statisk. Længde på tap på forespørgsel og med en mindstebestilling på 100 stk.

Version P700CIN: Støttefod med sidefastspænding, skafttype A - rustfrit stål - (med sekskant) og kugle 12,5

Kode	Art.	D	H	l	H1	h	A	E	s	d2	R	d1	Q	Weight (g)	F1 (kN)
P700080.0031	P700080.TM08X4501CIN	80	20	65	26	9	120	13	5	9	12.5	M8	45	58	10
-	P700080.TM08X07001CIN	80	20	65	26	9	120	13	5	9	12.5	M8	70	65	10
P700080.0003	P700080.TM10X04501CIN	80	20	65	26	9	120	13	5	9	12.5	M10	45	83	10
P700080.0005	P700080.TM10X07001CIN	80	20	65	26	9	120	13	5	9	12.5	M10	70	95	10
P700080.0007	P700080.TM10X10001CIN	80	20	65	26	9	120	13	5	9	12.5	M10	100	132	10
P700080.0009	P700080.TM12X04501CIN	80	20	65	26	9	120	13	5	9	12.5	M12	45	93	10
P700080.0011	P700080.TM12X07001CIN	80	20	65	26	9	120	13	5	9	12.5	M12	70	110	10

Kode	Art.	D	H	I	H1	h	A	E	s	d2	R	d1	Q	Weight (g)	F1 (kN)
P700080.0013	P700080.TM12X10001CIN	80	20	65	26	9	120	13	5	9	12.5	M12	100	154	10

OBS: Den udtrykte belastningsgrænse F1 er mindre end brudbelastningen på 30% og betragtes som værende statisk.
Længde på tap på forespørgsel og med en mindstebestilling på 100 stk.