

**14**

## RIFLET KRAVE MED BØSNING MED GEVINDSKÅRET HUL

Manicotti zigrinati

**Materialer:**

Forstærket polyamid.  
Olie- og fedtbestandig.

**Overflade:**

Satineret.

**Farve:**

Sort (RAL 9011).

**Prop:**

Central prop af grå polyamid (RAL 7035).

**Indsatser:**

Bøsning med gennemgående gevindskåret hul af forzinket stål (gevindtolerance 6H).

**OBS:**

(\*) NFLAN ringens sidefastspænding (tilbehør).

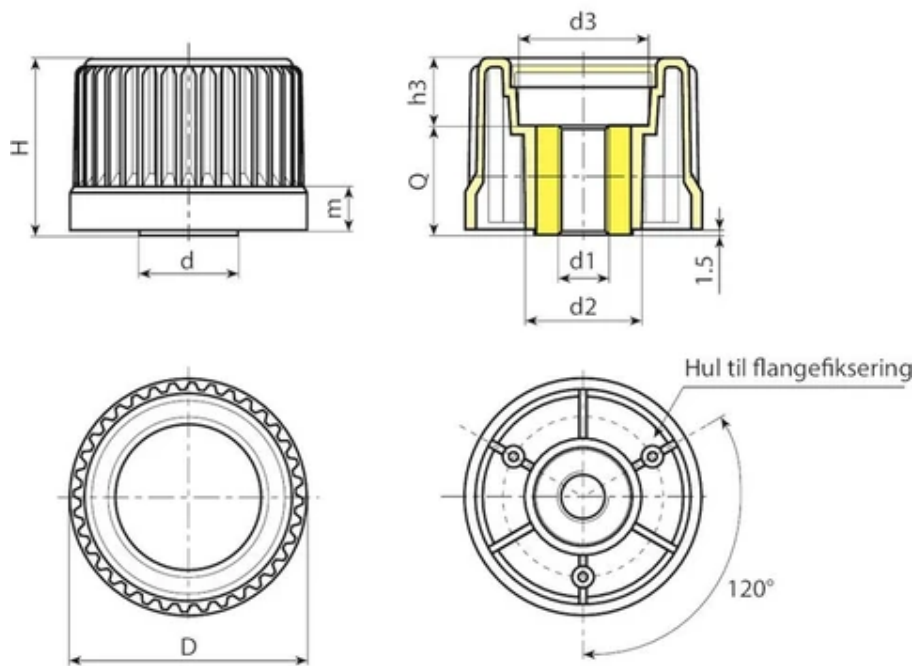
**Andre muligheder:**

På forespørgsel og i funktion af antal kan indsatsene leveres med en d1-åbning efter tegning.

På forespørgsel og i funktion af antal kan indsatsene leveres i andre materialer/med anden beklædning.

Farver på forespørgsel og i funktion af antal (bemærk, begrænset udvalg) iht. farvetabel.





Kode	Art.	D	H	m	d	d2	d3	h3	d1 6H	Q	Weight (g)
N24830.0001	N24830.TM0801 (*)	30	31,5	11,5	20	20	18	5,5	M8	26	79
N24843.0002	N24843.TM1001	43	37,5	11,5	22	27,5	23	13,5	M10	24	85
N24854.0002	N24854.TM1201	54	43,5	12	26	32	31	13,5	M12	30	155
N24865.0001	N24865.TM1201	65	48,5	12	27	32	36	18,5	M12	30	180
N24878.0001	N24878.TM1401	78	55,5	12,5	31	36	50	23,5	M14	32	270

Fabriksforberedte gevindskårne huller: N248-30 : M08-M10-M12

Fabriksforberedte gevindskårne huller: N248-43 : M08-M10-M12

Fabriksforberedte gevindskårne huller: N248-54 : M08-M10-M12

Fabriksforberedte gevindskårne huller: N248-65 : M10-M12-M14

Fabriksforberedte gevindskårne huller: N248-78 : M12-M14-M16

OBS: Ved bestilling af mindst 100 stk. kan diameteren d1 fremstilles med tilpasset størrelse.