

"EUROMODEL" KONUSGREB MED PROP OG MED GEVINDSKÅRET TAP

Impugnature Euromodel

Materialer:

Forstærket polyamid.

Olie- og fedtbestandig.

Overflade:

Satineret.

Farve:

Sort (RAL 9011).

Central prop:

Grå polyamid (RAL 7035 kod. 13).

Alternative propfarver:

Orange (RAL 2004 kod. 02).

Blå (RAL 5015 kod. 07).

Gul (RAL 1021 kod. 10).

Rød (RAL 3000 kod. 16).

Grøn (RAL 6024 kod. 17).

Sort (RAL 9011 kod. 01).

Indsatser:

Gevindskåret bolt af forzinket stål (gevindtolerance 6g).

Andre muligheder:

På forespørgsel og i funktion af antal kan indsatsene leveres med andre længder.

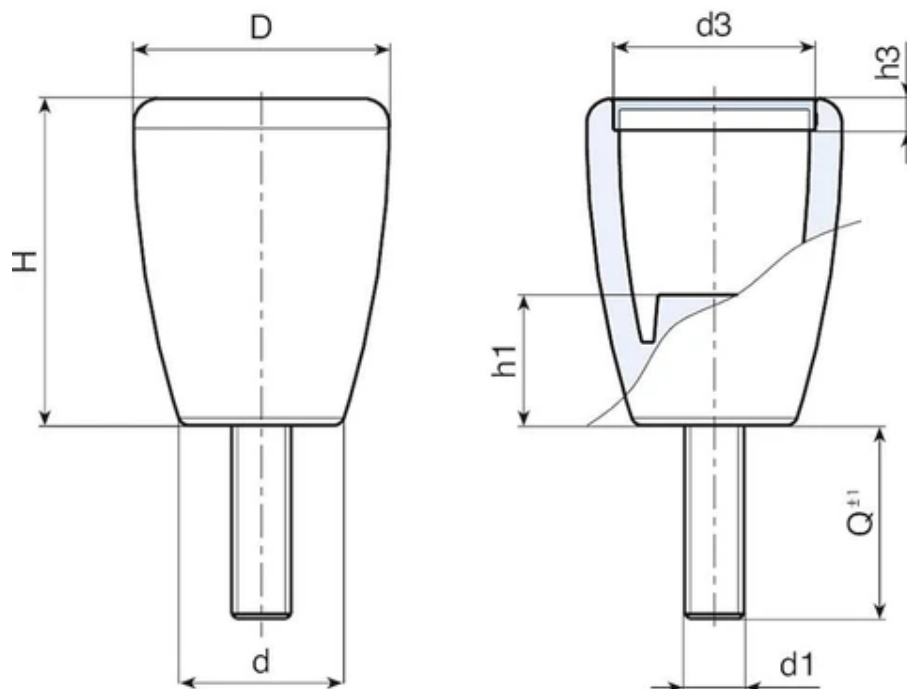
På forespørgsel og i funktion af antal kan indsatsene leveres i andre materialer.

Farver på forespørgsel og i funktion af antal iht. farvetabel.

TAMPONTRYKSERVICE:

På forespørgsel og i funktion af antal kan propperne leveres med personliggjort tampontryk.





Kode	art.	D	H	d	h1	d3	h3	LM	d1 6g	Q	Weight (g)
I12643.0005	I12643.TM08X3001	43	55	27	30	34	5.5	80	M8	30	44
I12643.0004	I12643.TM10X3001	43	55	27	30	34	5.5	80	M10	30	48
I12643.0003	I12643.TM12X3001	43	55	27	30	34	5.5	80	M12	30	50

LM = Maksimal trykbar længde.

Længde på tap på forespørgsel og med en mindstebestilling på 250 stk.