

W834

POUSOIR FILETÉ EN ACIER À 6 PANS CREUX



C40

Aisi 303



Matériaux :

W834 :

Corps poussoir en acier avec classe de résistance 5.8.

W834CIN :

Corps poussoir en acier inox (Aisi 303).

Surface :

Lisse.

Couleur :

W834 :

Brunie.

W834CIN :

Naturelle.

Bille :

Bille en acier inox trempé (à roulements) (Aisi 420).

Ressort :

W834 :

Ressort en acier à ressort.

W834CIN :

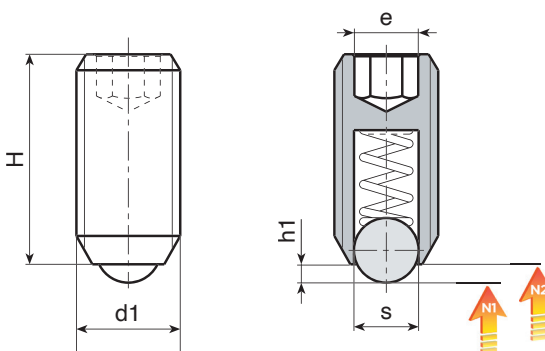
Ressort en acier inox (Aisi 301).

Type de pression du ressort :

Normale.

Demandes spéciales :

- Aucune.



Version W834 : en acier bruni

Code	art.	s	H	h1	e	N1 (N)	N2 (N)	d1 _{6H}	g
W834.0011	W834.VBM03	1.5	9	0.5	1.5	2	3	M3	0.2
W834.0012	W834.VBM04	2.5	10	0.8	2	4	10	M4	0.4
W834.0013	W834.VBM05	3	14	0.9	3	6	11	M5	1.2
W834.0014	W834.VBM06	3.5	15	1	3	9	13	M6	2
W834.0015	W834.VBM08	5	16	1.5	4	15	30	M8	4
W834.0016	W834.VBM10	6	23	2	5	20	35	M10	8
W834.0017	W834.VBM12	8	26	2.5	6	30	55	M12	12
W834.0018	W834.VBM16	10	33	3.5	8	65	125	M16	31
W834.0019	W834.VBM20	12	43	4.5	10	80	160	M20	64
W834.0020	W834.VBM24	15	48	5.5	12	90	180	M24	100

Version W834CIN - en acier inox (Aisi 303)

INOX

Code	art.	s	H	h1	e	N1 (N)	N2 (N)	d1 _{6H}	g
W834.0001	W834.INM03CIN	1.5	9	0.5	1.5	2	3	M3	0.2
W834.0002	W834.INM04CIN	2.5	10	0.8	2	4	10	M4	0.4
W834.0003	W834.INM05CIN	3	14	0.9	3	6	11	M5	1.2
W834.0004	W834.INM06CIN	3.5	15	1	3	9	13	M6	2
W834.0005	W834.INM08CIN	5	16	1.5	4	15	30	M8	4
W834.0006	W834.INM10CIN	6	23	2	5	20	35	M10	8
W834.0007	W834.INM12CIN	8	26	2.5	6	30	55	M12	12
W834.0008	W834.INM16CIN	10	33	3.5	8	65	125	M16	31
W834.0009	W834.INM20CIN	12	43	4.5	10	80	160	M20	64
W834.0010	W834.INM24CIN	15	48	5.5	12	90	180	M24	100