

# W796



## POMMEAU AVEC DOIGT D'INDEXAGE FILETÉ EN ACIER - AVEC ÉCROU

### Matériaux :

- (1) Poussoir en acier inox (Aisi 303).
- (4) Bouton à lobes en polyamide renforcé. Non démontable. Résistant aux huiles et aux graisses.

### W796 :

- (2) Corps doigt d'indexage fileté en acier de décolletage.
- (3) Ressort en acier galvanisé.
- (5) Écrou de blocage fileté en acier (UNI 5589).

### W796 CIN :

- (2) Corps doigt d'indexage fileté en acier inox (Aisi 303).
- (3) Ressort en acier inox (Aisi 301)
- (5) Écrou de blocage fileté en acier inox (Aisi 304) (UNI 5589).

### Surface :

- (4) Satinée.
- (1-2-5) Lisse.

### Couleur :

- (4) Noir (RAL 9011).

### W796 :

- (2-5) Zinguée.

### W796 CIN :

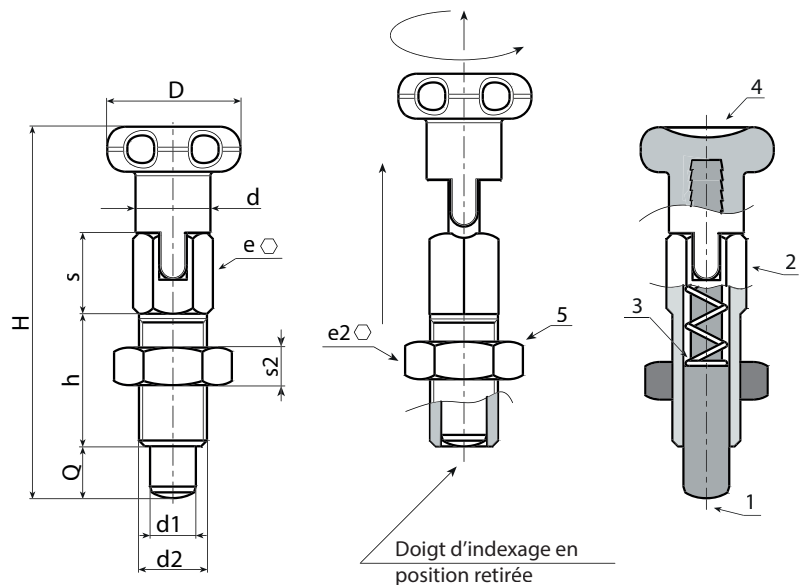
- (1-2-5) Naturelle.

### ATTENTION :

- > Nous conseillons l'exécution du trou de logement de la tige du doigt d'indexage avec tolérance H7.
- > Écrou fourni assemblé.

### Demandes spéciales :

- Sur demande l'écrou peut être fourni démonté.



### Version W796 - en acier zingué

Code	Art.	D	d	H	h	e	s	d2	e2	s2	d1-0,02 -0,04	Q	g
W796.0001	W796.J0401	14	7	33	12	6	5	M6	10	4	4	4	5
W796.0003	W796.J0501	18	9	42	16	8	6	M8	13	5	5	5	11
W796.0005	W796.J0601	22	11	52	20	10	7,5	M10	17	6	6	6	23
W796.0007	W796.J0801	24	13	61	24	12	9	M12	19	7	8	8	38

### Version W796 CIN - en acier inox (Aisi 303)

INOX

Code	Art.	D	d	H	h	e	s	d2	e2	s2	d1-0,02 -0,04	Q	g
W796.0002	W796.J0401CIN	14	7	33	12	6	5	M6	10	4	4	4	5
W796.0004	W796.J0501CIN	18	9	42	16	8	6	M8	13	5	5	5	11
W796.0006	W796.J0601CIN	22	11	52	20	10	7,5	M10	17	6	6	6	23
W796.0008	W796.J0801CIN	24	13	61	24	12	9	M12	19	7	8	8	38