

W790

+80°
-20°

PA6
+G.F.

C40

UL94
HB

RoHS
COMPLIANT

POKRĘTŁO Z TRZIPIENIEM USTALAJĄCYM Z KOŁNIERZEM ZE STALI OKSYDOWANEJ

Materiały:

(3) Pokrętło gwiazdźiste ze wzmocnionego poliamidu.
Niedemontow.
Odporna na oleje i tłuszcze.

Powierzchnia:

(3) Satynowana.
(1-2) Gładka.

Kolor:

(3) Czarny (RAL 9011).
(1-2) Czarny oksydowany.

Wkładki:

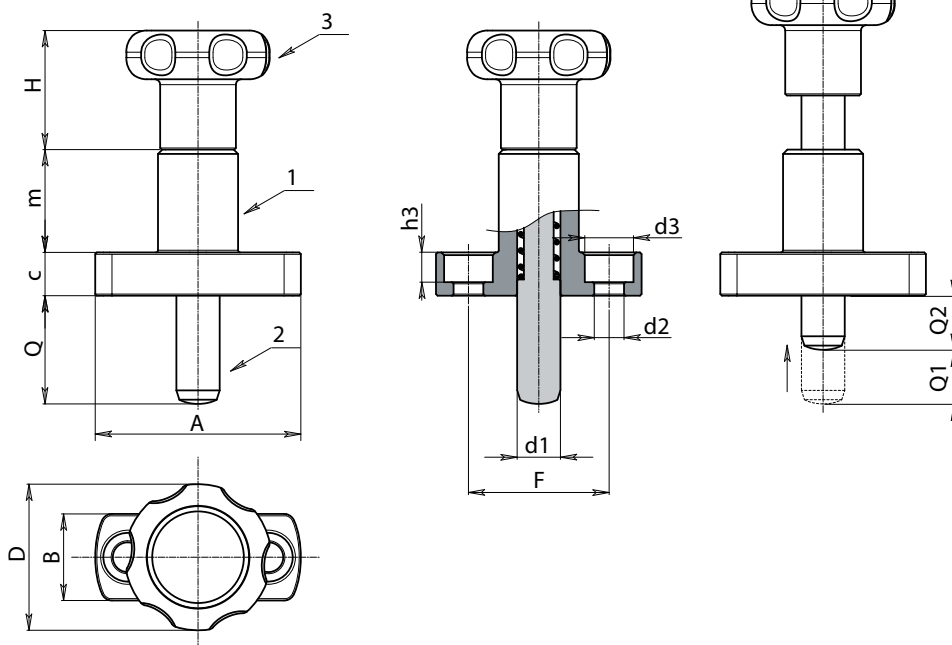
(4) Sprężyna ze stali inox.
(1) Gładki korpus ze zintegrowanym toczonym i przewierconym stalowym kołnierzem.
(2) Trzon trzpienia ustalającego z hartowanej stali o wysokiej wytrzymałości.

UWAGA:

> Zalecamy wykonanie otworu obsadowego trzonu trzpienia ustalającego w tolerancji H7.

Wykonanie na specjalne zamówienie:

- Na życzenie, w zależności od ilości, pokrętło może być dostarczone w kolorach zgodnych z tabelą barw [str. 959].



Kod	Art.	D	H	m	c	A	B	F	h3	d2	d3	d1 -0,02 -0,04	Q	Q1	Q2	g
W790027.0001	W790027.Q08X2001	27	22	19	8	38	16	26	5.5	5.5	9	8	20	10	10	74
W790027.0002	W790027.Q08X2601	27	22	19	8	38	16	26	5.5	5.5	9	8	26	10	16	75
W790027.0004	W790027.Q10X2401	27	22	19	8	38	16	26	5.5	5.5	9	10	24	12	12	75
W790027.0006	W790027.Q10X3201	27	22	19	8	38	16	26	5.5	5.5	9	10	32	12	20	76