

W722CIN W723CIN



POMMEAU AVEC DOIGT D'INDEXAGE FILETÉ EN ACIER INOX INTÉGRAL VERROUILLABLE - AVEC OU SANS ÉCROU

Matériaux :

- (1) Poussoir en acier inox (Aisi 303).
- (2) Bague hexagonale filetée en acier inox (Aisi 303).
- (3) Ressort en acier inox (Aisi 301)
- (4) Bouton à lobes passé au tour en acier inox (Aisi 303).
- (6) Écrou de blocage fileté en acier inox (Aisi 304) (UNI 5589) (uniquement pour version W723CIN).

Surface :

Satinée.

Couleur :

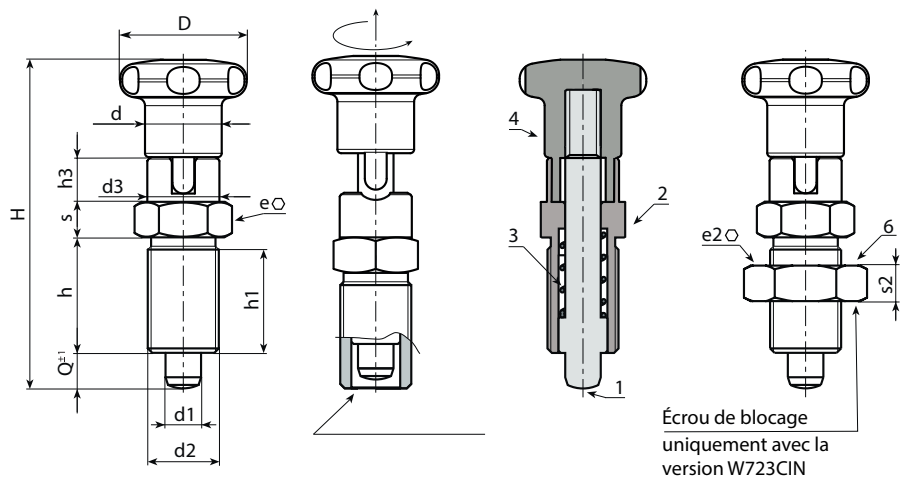
Naturelle.

ATTENTION :

- > Nous conseillons l'exécution du trou de logement de la tige du doigt d'indexage avec tolérance H7.
- > Écrou fourni assemblé (uniquement pour version W723CIN).

Demandes spéciales :

- Sur demande et pour des quantités importantes le doigt d'indexage peut être fourni complètement démonté.
- Sur demande l'écrou peut être fourni démonté.



Version W722 CIN - sans écrou

Code	Art.	D	H	h	h1	h3	d2	d	d3	e	s	d1 -0,02 -0,04	Q	g
W722.0001	W722.I0501CIN	22	52	17	15	6.5	M10x1	12	12	12	5	5	5	-
W722.0002	W722.I0601CIN	27	61	20	18	7.5	M12x1,5	14	14	14	6	6	6	-
W722.0004	W722.I0801CIN	32	77	26	23	9.5	M16x1,5	19	19	19	8	8	8	-
W722.0005	W722.I1001CIN	33	90	33	30	11.5	M20x1,5	19	19	22	10	10	10	210

Version W723 CIN - avec écrou

Code	Art.	D	H	h	h1	h3	d3	d2	d	e	s	e2	s2	d1 -0,02 -0,04	Q	g
W723.0001	W723.I0501CIN	22	52	17	15	6.5	12	M10x1	12	12	5	17	6	5	5	-
W723.0002	W723.I0601CIN	27	61	20	18	7.5	14	M12x1,5	14	14	6	19	7	6	6	-
W723.0004	W723.I0801CIN	32	77	26	23	9.5	19	M16x1,5	19	19	8	24	8	8	8	-
W723.0005	W723.I1001CIN	33	90	33	30	11.5	19	M20x1,5	20	22	10	30	9	10	10	240