

R108CIN

INOX

max
4 Km/h

+80°
-25°

PA6

UL94
HB

RoHS
COMPLIANT

POLYAMIDE ZWENKWIEL MET RECHTHOEKIGE ZWENKPLAAT IN RVS, MET REM

Materiaal:

Wiel (1):

Polyamide. Bestand tegen oliën en vetten.

Loopvlak (2):

Polyamide. Bestand tegen oliën en vetten.

Oppervlak:

Glad.

Kleur:

(1-2) Natuurlijk wit.

(3-4-5-6) Natuurlijk RVS.

Wielrotatie (4):

De boring voor de scharnierpen is gevormd door vormpersen in plastic. Tussen het draadeind en de boring wordt ter bescherming een buisje in RVS (AISI 304) geplaatst.

Plaatbeugel (3):

Gaffel in RVS (AISI 304), met geïntegreerde rem.

Draaiende plaatbeugel (5):

Draaiende plaatbeugel in RVS (AISI 304) met dubbele kogelloop in RVS (AISI 420) en rechthoekige zwenkplaat met vier bevestigingsgaten.

Wielbevestiging (6):

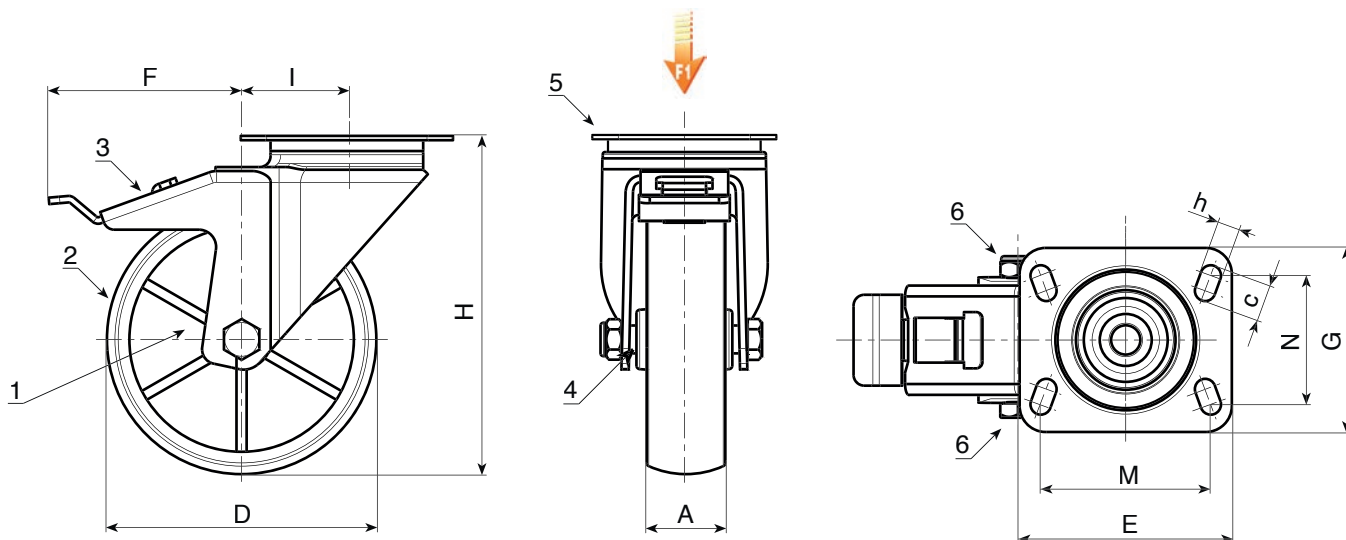
Zeskantschroef in RVS (AISI 304) gekoppeld aan een moer in RVS (AISI 304).

Speciale verzoeken:

- Op aanvraag en vanaf 20 stuks kan het wiel geleverd worden met een naaldkooi (vervang code nr. R108CIN door code nr. R138CIN).



18



INOX

Code	art.	D	A	H	I	E	G	M	N	c	h	F	g	F1 (Kg)
R108080.0002	R108080.T30P080X060CIN	80	30	108	32	95	80	80	60	12	9	110	462	100
R108100.0002	R108100.T30P080X060CIN	100	30	127	32	95	80	80	60	12	9	110	568	130
R108125.0002	R108125.T39P080X060CIN	125	39	155	32	95	80	80	60	12	9	113	850	130
R108150.0002	R108150.T40P080X060CIN	150	40	184	35	95	100	80	60	12	9	115	-	140
-	R108175.T45P105X080CIN	175	45	228	48	129	106	105	80	23	11	150	-	300
R108200.0002	R108200.T50P105X080CIN	200	50	240	48	129	106	105	80	23	11	150	2402	300

BATECO
COMPONENTS