

# O470



PA6  
+G.F.

UL94  
HB

RoHS  
COMPLIANT

## RÖGZÍTETT HELYZETŰ ZSANÉR ELŐRE BEÁLLÍTOTT POZÍCIÓKKAL ÉS FURATOT FEDŐ SAPKÁVAL

### Anyagok:

Üvegszálaspoliamid.

Olajokkal és zsírokkal szemben ellenálló.

### Felületkikészítés:

Szatén.

### Szín:

Fekete (RAL 9011).

### Betétek:

Horganyzott acél csap;

Rozsdamentes acél nyomó- és zárórugók (AISI 302);

(1) PA6 csap sapka.

(2) Merevített PA6 furatot fedő sapka.

### Furat:

A műanyag formázásával kapott átmenő furat M05-ös csavarhoz.

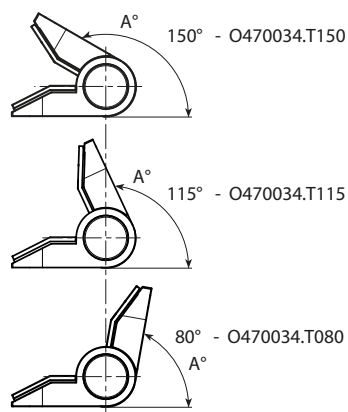
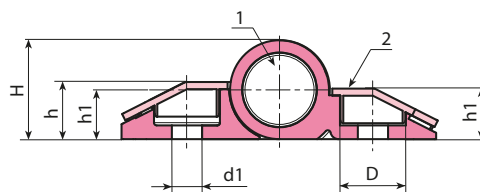
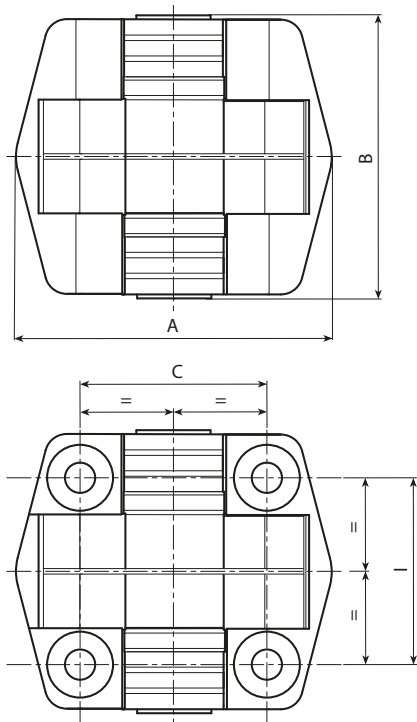
### Előre beállított pozíciók:

A forgócsapra ható rugók három nyomaték kalibrációval rendelkeznek: 0,7 Nm, 1,1 Nm és 1,7 Nm. Az előre beállított rögzítési pozíciók: 80° - 115° - 150°.

Figyelem: a zsanér rugók nélküli változata is rendelkezésre áll 180°-ig szabad mozgással (O470034.TG5.501-es kód).

### Speciális kérések:

- Nincs.



Kód	art.	I / C	A°	Nm	A	B	H	h	h1	D	d1	g
O470034.0001	O470034.TG5.501	34	180°	-	57	51	18	10,5	9	10,5	5,5	43
O47034.0001	O47034.T080G5.501N0.7	34	80°	0,7	57	51	18	10,5	9	10,5	5,5	43
O47034.0002	O47034.T080G5.501N1.1	34	80°	1,1	57	51	18	10,5	9	10,5	5,5	43
O47034.0003	O47034.T080G5.501N1.7	34	80°	1,7	57	51	18	10,5	9	10,5	5,5	43
O47034.0004	O47034.T115G5.501N0.7	34	115°	0,7	57	51	18	10,5	9	10,5	5,5	43
O47034.0005	O47034.T115G5.501N1.1	34	115°	1,1	57	51	18	10,5	9	10,5	5,5	43
O47034.0006	O47034.T115G5.501N1.7	34	115°	1,7	57	51	18	10,5	9	10,5	5,5	43
O47034.0007	O47034.T150G5.501N0.7	34	150°	0,7	57	51	18	10,5	9	10,5	5,5	43
O47034.0008	O47034.T150G5.501N1.1	34	150°	1,1	57	51	18	10,5	9	10,5	5,5	43
O47034.0009	O47034.T150G5.501N1.7	34	150°	1,7	57	51	18	10,5	9	10,5	5,5	43