

O460

DOBRADIÇA COM FRICÇÃO REGULÁVEL E FURO PASSANTE



PA6
+G.F.

UL94
HB



Materiais:

Poliamida reforçada.
Resistente a óleos e massas lubrificantes.

Superfície:

Acetinada.

Cor:

Preto (RAL 9011).

Inserções:

- (4) Pino em aço zincado.
- (1) Parafuso de regulação da fricção em aço inoxidável (Aisi 304).
- (2) Porca para parafuso de regulação em aço inoxidável (Aisi 304).
- (3) Tampão tapa pino de rotação em PA6.

Furo:

Furo passante obtido por moldagem no plástico, para parafuso de fixação (O460032=M04 O460047=M06).

Regulação da fricção:

Utilizando uma chave de parafusos e atuando no parafuso de regulação

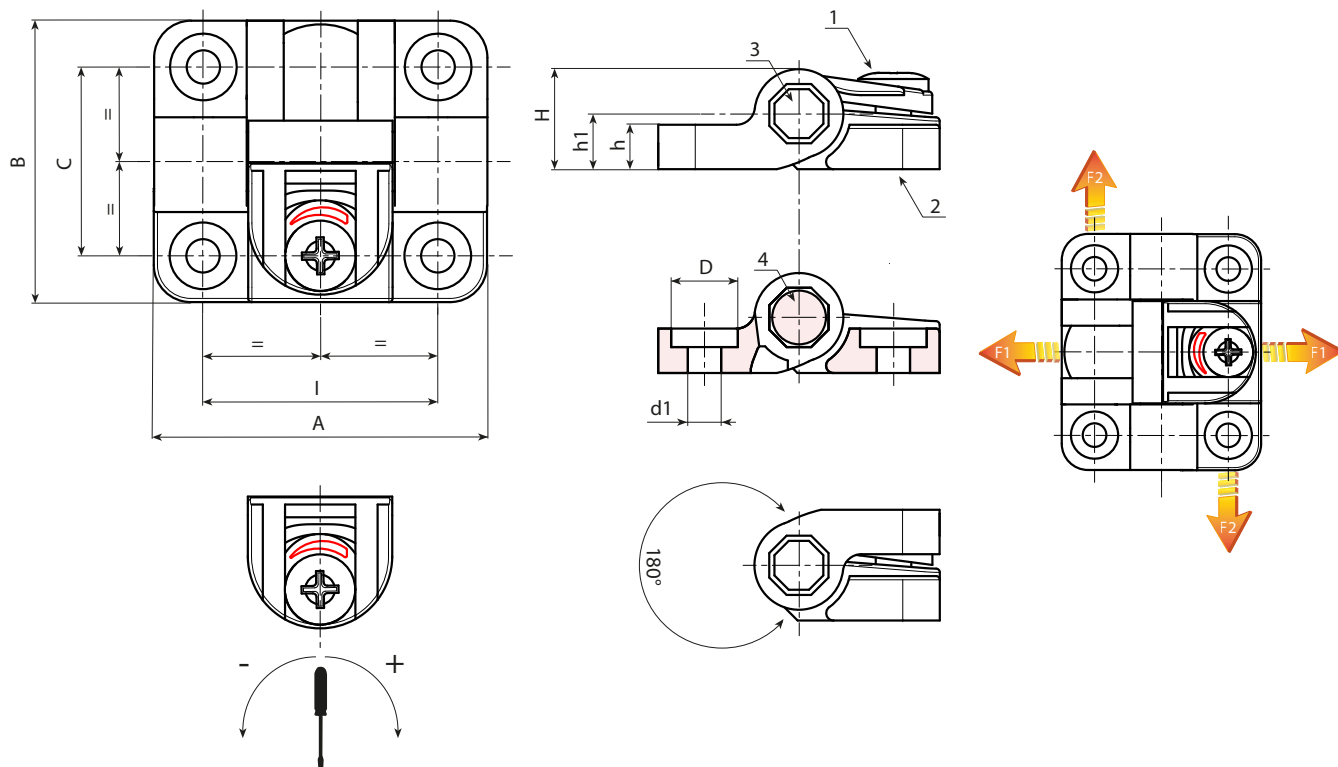
(1), é possível variar a força da fricção até o máximo de:

O460032: 0.8 Nm.

O460047: 4 Nm.

Pedidos especiais:

- Nenhum.



Código	art.	I	C	A	B	H	h	h1	D	d1	g	F1 (N)	F2 (N)
O460032.0001	O460032.TG04.501	32	25,5	45	38	13,5	6	7,5	9	4,5 (M4)	17	700	1400
O460047.0001	O460047.TG06.501	47,5	38	63,5	58	20,5	8,5	11,5	12,5	6,5 (M6)	47	1500	2250