

K905



AUKOTON KÄSIPYÖRÄ, JOSSA ON PAIKKA ILMAISIMELLE, VARUSTETTU KIERRETTÄVÄLLÄ JA TAITETTAVALLA KÄDENSIJALLA SEKÄ LUKITUSNUPILLA

Materiaalit:

Vahvistettu ja stabiloitu polyamidi.
Kestää öljyjä ja rasvoja.

Pinta:

Satinoitu.

Väri:

Musta (RAL 9011).

Istukka:

Holkki, sileä läpäreikä, sinkittyä terästä (reiän toleranssi H10).

Asennettava ilmaisin:

Käytä mallisarjojen K650 ja K660 painovoimaperusteisia ilmaisimia. Ilmaisinta voidaan käyttää ainoastaan pystyasennossa (koneen akseli vaakasuuntainen). Ilmaisimien ja kyseinen kiinnitysvaarna d7 on hankittava erikseen. Lisätietoja ilmaisimista on saatavana artikkeleja K650 ja K660 koskevilta sivuilta [sivulla ja sivulla].
(* Sovittimen KS08050.T01 kanssa on mahdollista asentaa ilmaisimien K650050.

Sivuistukka:

Messinkiholkki, kierteitetty läpäreikä.

Sivukahva:

Kierrettävä kahva art. M136 [sivulla].

Kiinnitysnuppi:

Lieriöm. käsip. G793-36, kierteitetty vaarnaruuvi [sivulla]. Musta (RAL 9011). HUOMIO: asiakkaan on valittava lukituspyörän mitta Q2 sen koneiston mittojen mukaisesti, johon käsipyörä asennetaan. Mallia K905-130 varten lukituspyörä korvataan siipimutterilla L751-32 [sivulla].

Kiinnitys:

Mahdollisten kiinnitysjärjestelmien, kielekkeiden ja/tai neliömäisten reikien osalta on tutustuttava luetteloon liitettyihin teknisiin tietoihin [sivulla].

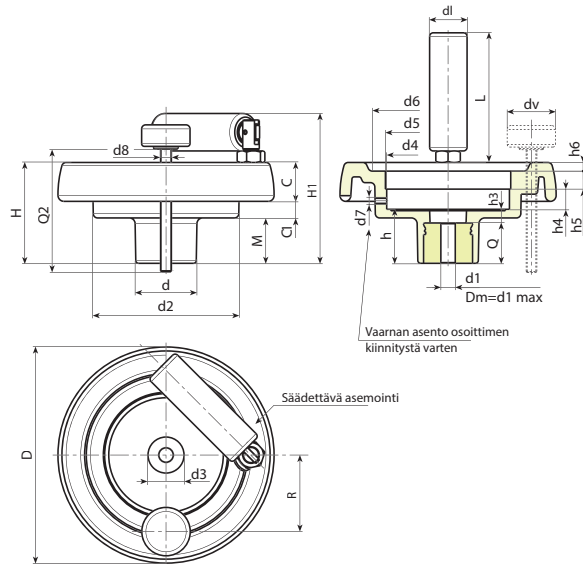
Erikoistilaukset:

- Tilauksesta ja vähintään 50 kappaletta varten istukat voidaan toimittaa reiällä, jonka mitta on d1, toleranssi H7, mustattu viimeistely.
- Määrästä riippuen voidaan tilauksesta toimittaa istukoita, joiden reiän mitta on d1, piirustuksen mukaisesti.
- Määrästä riippuen voidaan tilauksesta toimittaa istukoita myös muista materiaaleista valmistettuina/päällystettyinä.
- Ilmaisimien on tilattava erikseen.
- Ilmaisimien paikkaa on mahdollista muuttaa tilauksesta, määrästä riippuen.

Halkaisijoiden/ilmaisimien vastaavuudet:

d5=50 --> K650050

d5=80 --> K650080 tai K660080



Koodi	art.	D	H	H1	d	d2	M	C	C1	d3	d4	d5	d6	d7	h	h3	h4	h5	h6	R	d8	dl	L	Dm	d1	Q	g
K905130.0002	K905130.T080P6.801P	130	65.5	94	42	98	28.5	23.5	13.5	29	85.2	80*	90	M6	34	10	13.5	12.5	5	54	M8	25	76	20	6.8	24	430
K905150.0003	K905150.T080P6.801P	149	69	104	42	101	31	25.5	12.5	29	85.2	80*	106	M6	37	9	13.5	12.5	6.5	57	M8	26	89	20	6.8	28	615
K905175.0006	K905175.T080P6.801P	174	73	108	41	114	30	31.5	11.5	26	85.2	80*	126	M6	39	11	13.5	12.5	8	60	M8	26	89	20	6.8	28	835
K905200.0001	K905200.T080P6.801P	201	71	106	46	136	24.5	32	14.5	30	85.2	80*	145	M6	35	12	13.6	12.5	10	74	M8	26	97	22	6.8	23	999

Huomaa: Vähintään 50 kappaleelle halkaisijan mitta d1 voidaan tuottaa tilauksesta (reiän toleranssi H10 sinkittyinä ja H7 mustattuina).

Dm = Suurin seuraavalla työstöllä (laajennus) saatava läpimitta.

Q2 = tilauksesta.

dv = 36 mm. (K905130 dv=32 mm.)