

K610

4 SZÁMJEGYŰ SZÁMLÁLÓ TÖMB



PA6

PPMA

UL94
HB

Anyagok:

(1-2) Számláló doboza:

Üvegszállal megerősített poliamid.
Olajokkal és zsírokkal szemben ellenálló.

(3) Hernyócsavar:

K610: C45 acél
K610CIN: Rozsdamentes acél (AISI 304).

(4) Tengelycsatlakozó:

K610: Jól forgácsolható acél.
K610CIN: Rozsdamentes acél (AISI 303).

(5) Ablak:

Polimetil-metakrilát (PMMA).

(6) Számjelző kerek:

Poliamid.

Szín:

(1) Doboz burkolata:

Fekete (RAL 9011, 01-es kód)

(2) Doboz:

K610: Fekete (RAL 9011, 01-es kód).
K612: Narancssárga (RAL 2004, 02-es kód).
K613: Szürke (RAL 7035, 13-es kód).

(3) Hernyócsavar:

K610: Fekete oxiddal kezelt.
K610CIN: Természetes.

(4) Csatlakozó

K610: Fekete oxiddal kezelt.
K610CIN: Természetes.

(5) Ablak:

Áttetsző.

(6) Számjelző kerek:

Fekete kerék fehér számokkal.



Felületkikészítés:

(1-2-6) Sima.

(4) Finoman esztergált kivitel.

(5) Fényes, jobb olvashatóság.

Számjelző kerék karakterei:

Fehér, kiemelt nyomtatás. Karakter magassága kb. 4 mm

Áttételi viszony (GR):

Az áttételi viszony állapítja meg, hogy melyik számnak kell megjelenie a számláló egy teljes fordulat (360°) után. Ha például 15 áttételi viszonyt választ ki, egy fordulat után az ablakon 015 számjegyeket fog látni. A tizedespont pozíciójának segítségével lehet csökkenteni a méretet, mert egy tizedespont kiválasztásakor a 015 helyett 01.5 jelenik meg.

Rögzítési/olvasási pozíció (PL):

A számláló tömb négy különböző pozícióban alkalmazható. Válassza ki az alkalmazásának leginkább megfelelőt:

P1 = Függőleges, a számok a felső oldalon vannak

P2 = Függőleges, a számok a függőleges oldalon vannak

P3 = Vízszintes, a számok a ferde oldalon vannak

P4 = Vízszintes, a számok a függőleges oldalon vannak.

Forgásirány (SR):

O = az értékek növelése jobbra forgatással

A = az értékek növelése balra forgatással

Tizedespont (PD):

A számláló tömb tizedesponttal is kiválasztható. Ebben az esetben három számjegynél a tizedes helye ezekben a formátumokban érhető el:

PD = 0 - nincs tizedespont jelezve (0000)

PD = 1 - egy számjegy tizedespont után (000.0)

PD = 2 - két számjegy tizedespont után (00.00)

PD = 3 - három számjegy tizedespont után (0.000)

Doboz talpának lezárása:

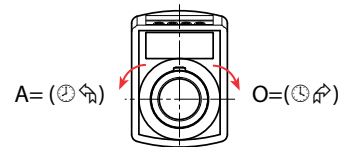
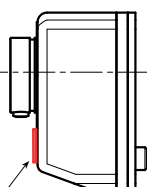
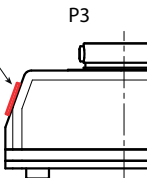
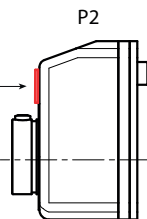
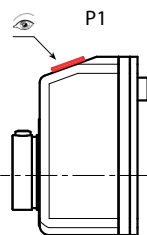
Minden egyes számlálóhoz fekete poliuretán habból készült doboz talp lezárás tartozik. További megrendelésekhez használja a K607047 kódot.

Speciális kérések:

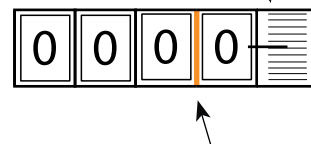
- Kérésre fekete oxiddal kezelt acélból K605 tengelyszűkítő perselyt tudunk szállítani, elérhető átmérők: 04 - 06 - 08 - 10 - 12.
- Kérésre elfordulásgátló csappal, holtjáték kompenzálassal tudjuk szállítani.
- Kérésre a doboz talp közbenső toldását külön szállítjuk (K606047).

Rögzítési vagy olvasási pozíció (PL)

Forgásirány (SR)



4-számjegyű számláló tömb, 1 tizedeshely



Doboz talp lezárása tartozék, K60747



Közbenső toldás a talpához, K60647

Szűkítő persely, K605



K610

4 SZÁMJEGYŰ SZÁMLÁLÓ TÖMB



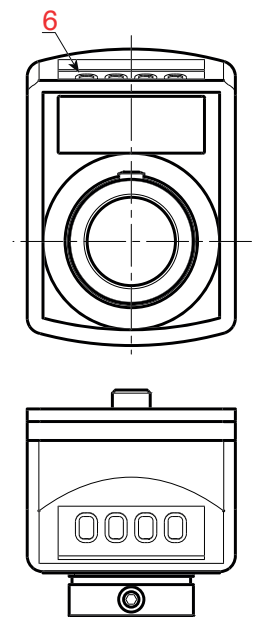
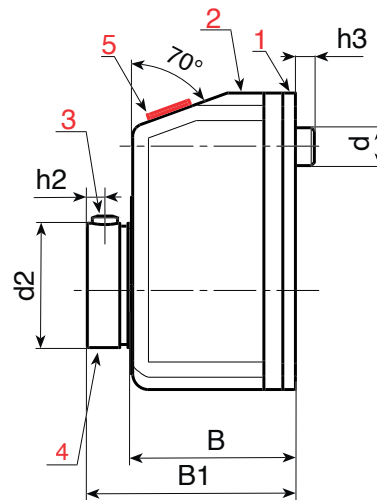
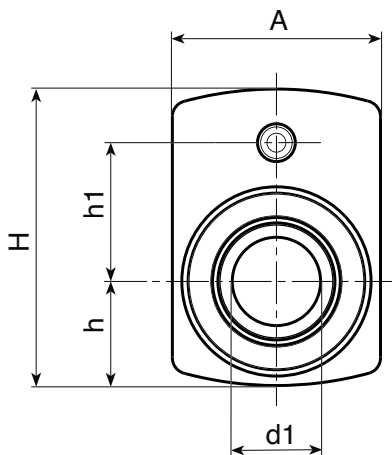
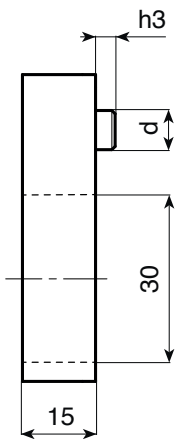
PA6

PPMA

UL94
HB



K606047



11

A megrendelésben megadandó opciók (GR-SR-PL-PD)

art.	H	A	h	h1	h2	h3	B	B1	d	d2	d1H7	GR	SR	PL	PD	
K610047.TD14.....	47	33	16,5	22	2,5	5	24	31	6	19,7	14	10-12/5-15-17/5-20-25-30-35-40-50-60-80-100	O-A	P1-P2-P3-P4	0-1-2-3	50
K612047.TD14.....	47	33	16,5	22	2,5	5	24	31	6	19,7	14	10-12/5-15-17/5-20-25-30-35-40-50-60-80-100	O-A	P1-P2-P3-P4	0-1-2-3	50
K613047.TD14.....	47	33	16,5	22	2,5	5	24	31	6	19,7	14	10-12/5-15-17/5-20-25-30-35-40-50-60-80-100	O-A	P1-P2-P3-P4	0-1-2-3	50
K610047.TD14.....CIN	47	33	16,5	22	2,5	5	24	31	6	19,7	14	10-12/5-15-17/5-20-25-30-35-40-50-60-80-100	O-A	P1-P2-P3-P4	0-1-2-3	50
K612047.TD14.....CIN	47	33	16,5	22	2,5	5	24	31	6	19,7	14	10-12/5-15-17/5-20-25-30-35-40-50-60-80-100	O-A	P1-P2-P3-P4	0-1-2-3	50
K613047.TD14.....CIN	47	33	16,5	22	2,5	5	24	31	6	19,7	14	10-12/5-15-17/5-20-25-30-35-40-50-60-80-100	O-A	P1-P2-P3-P4	0-1-2-3	50

Megjegyzések: Megjegyzés: „/5” arányoknál az aritmetikai értékek nem jelennek meg.

Megrendelésnél helyezze be a kiválasztott opciókat a kód pontokba.

1. példa:

1. példa: 4 számjegyű számláló tömbnél (K610047), amelynek 14 mm-es tengelye van (d1), - narancssárga szín (K612), - áttételi viszonya (GR) 60; - jobbra forgatással (SR) O, - olvasási pozícióval (PL) P1, - tizedeshely nélkül (PD) 0, a teljes kód így alakul: K612047.TD14060OP10.

vagy

2. példa: 4 számjegyű számláló tömbnél (K610047), amelynek 14 mm-es rozsdamentes acél tengelye van (d1), - szürke szín (K613), - áttételi viszonya (GR) 12/5, balra forgatással (SR) A, - olvasási pozícióval (PL) P2, - három tizedeshellyel (PD) 3, a teljes kód így alakul: K613047.TD14125AP23CIN.

