

ЗАМОК ЩИТОВОЙ УНИВЕРСАЛЬНЫЙ С КЛЮЧЕМ-БАБОЧКОЙ СО СТЕРЖНЕМ 3 мм

Материалы:

- (1) Корпус замка М19 (неподвижная часть), вращающийся сердечник из литого под давлением сплава Zamak. Ключ-бабочка со стержнем 3 мм.
- (2) Пружинная шайба d. 24x1 с отверстием 19,4 из стали.
- (3) Шестигранная крепежная гайка М19х1 из стали.
- (4) Ригель из стали. (Qn форма N прямая - Qe форма E изогнутая наружу).
- (5) Пружинная коническая шайба d. 12x1,5 из стали.
- (6) Крепежный винт М5х8 с полукруглой головкой и крестообразным шлицем из стали.

Поверхность:

- (1) Никелирован.
- (2-5) Воронен.
- (3-4-6) Стандартный синий цинковый.

Ключ (заказывается отдельно):

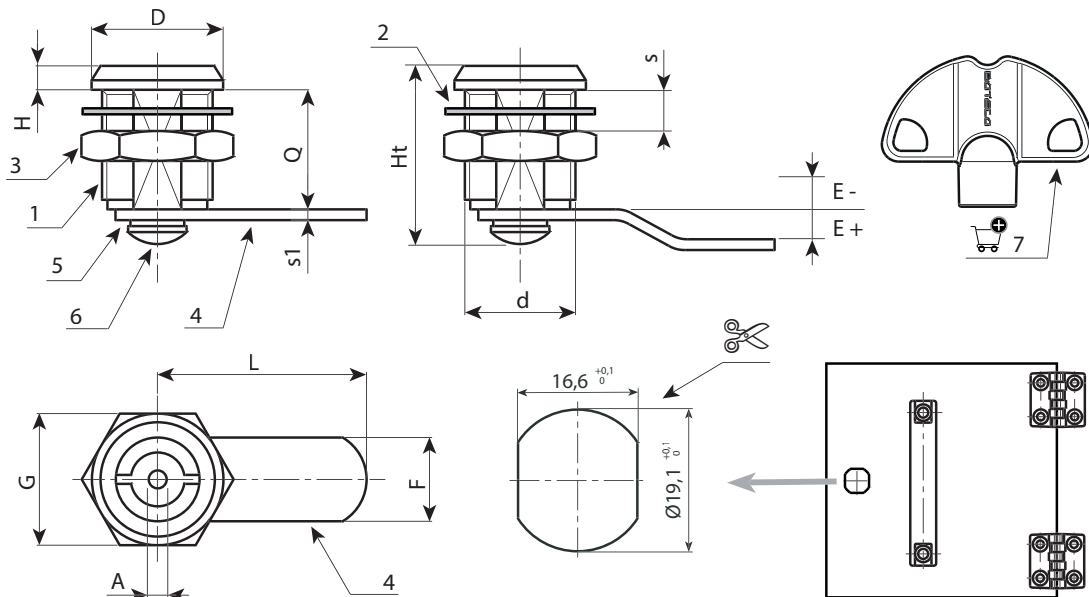
- (7) Красный пластиковый ключ, Арт. J09050.TP0316
- ВНИМАНИЕ: Ключ не входит в комплект поставки. Заказывается отдельно.

Вращение:

90°.

Специальные Запросы:

- Нет.



Новая версия продукта

Код	Арт.	A	d	D	L	Q	E	F	G	Ht	H	S(макс.)	s1	🔑	Ключ
J14219.0001	J14219.Z03E00X38L	3	M19	22	38	20	0	16	22	31	4	6	2,5	-	J09050.TP0316
J14219.0002	J14219.Z03E02X38L	3	M19	22	38	20	2	16	22	31	4	6	2,5	-	J09050.TP0316
J14219.0003	J14219.Z03E05X35L	3	M19	22	35	20	5	16	22	31	4	6	2,5	-	J09050.TP0316
J14219.0004	J14219.Z03E09X35L	3	M19	22	35	20	9	16	22	31	4	6	2,5	-	J09050.TP0316