

F663



3 ÁGÚ TÖMÖR MAROKANYA MENETES ÁTMENŐ FURATTAL

Anyagok:

Üvegszálalás poliamid. Olajokkal és zsírokkal szemben ellenálló.

Felületkikészítés:

Szatén.

Szín:

Fekete (RAL 9011).

Betétek:

Sárgaréz betét menetes átmenő furattal (6H menettolerancia).

(*) Horganyzott acélbetét menetes átmenő furattal (6H menettolerancia).

Kerékagy:

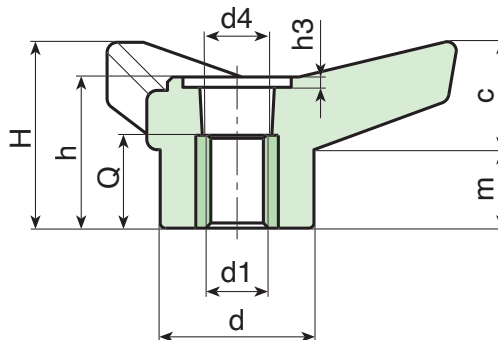
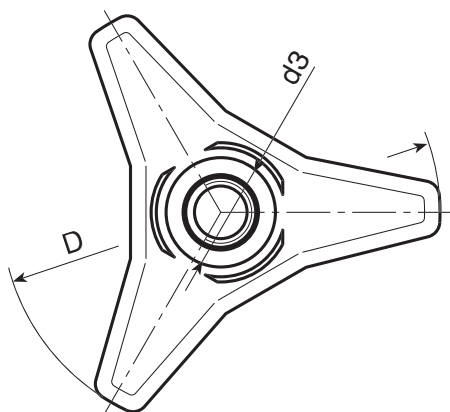
Tömör kerékagy.

Speciális kérések:

- Kérésre és speciális mennyiségek esetében a betétek különböző anyagokban szállíthatók.
- Kérésre és speciális mennyiségek esetében a színekártyán jelzett színekben áll rendelkezésre, oldal: .



06



Kód	art.	D	H	h	d	c	m	d3	d4	h3	d1 _{6H}	Q	g
F663045.0002	F663045.TM0601	45	21	18	16	11	10	11	10	1	M6	12.5	11
F663045.0003	F663045.TM0801	45	21	18	16	11	10	11	10	1	M8	12.5	11
F663045.0005	F663045.TM1001	45	21	18	16	11	10	11	10	1	M10	12.5	11
F663065.0004	F663065.TM0801	65	28	23.5	22	16.5	11.5	15.5	13.5	1.5	M8	15.5	25
F663065.0005	F663065.TM1001	65	28	23.5	22	16.5	11.5	15.5	13.5	1.5	M10	15.5	26
F663065.0007	F663065.TM1201	65	28	23.5	22	16.5	11.5	15.5	13.5	1.5	M12	15.5	28
F663085.0004	F663085.TM0801	85	37	30.5	30	21	16	21	16	2	M8	13.5	50
F663085.0006	F663085.TM1001	85	37	30.5	30	21	16	21	16	2	M10	13.5	52
F663085.0007	F663085.TM1201	85	37	30.5	30	21	16	21	16	2	M12	13.5	52
F663105.0002	F663105.TM1001	105	45	37.5	35	26	19	24.5	16	2	M10	23	88
F663105.0004	F663105.TM1201	105	45	37.5	35	26	19	24.5	16	2	M12	23	88
F663105.0006	F663105.TM1401	105	45	37.5	35	26	19	24.5	16	2	M14	21	91
F663105.0009	F663105.TM1601	105	45	37.5	35	26	19	24.5	17.5	2	(*)M16	21	108
F663125.0002	F663125.TM1201	125	54	44	42.5	31	23	28.5	26	2	M12	31	152
F663125.0003	F663125.TM1401	125	54	44	42.5	31	23	28.5	26	2	M14	31	160
F663125.0004	F663125.TM1601	125	54	44	42.5	31	23	28.5	26	2	(*)M16	31	180
F663125.0006	F663125.TM1801	125	54	44	42.5	31	23	28.5	26	2	(*)M18	31	186