

F177



SECHSSTERNGRIFF IN MASSIVER AUSFÜHRUNG MIT DURCHGANGSGEWINDE

Material:

Polyamid glasfaserverstärkt (PA6+GF).
Öl- und fettbeständig.

Oberfläche:

Matt.

Farbe:

Schwarz (RAL 9011).

Einsatz:

Ausführung F177:

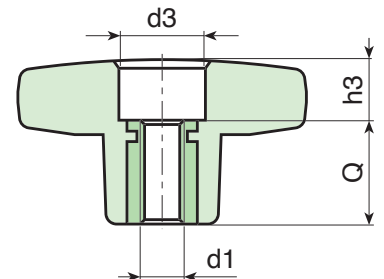
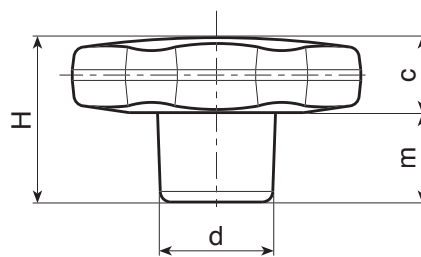
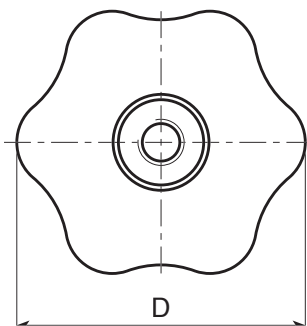
Durchgangsgewinde aus Messing (Gewindetoleranz 6H).

Ausführung F177PIN:

Durchgangsgewinde aus Edelstahl (AISI 303) (Gewindetoleranz 6H).

Weitere Möglichkeiten:

- Kundenspezifische Materialien der Einsätze.
- Auf Anfrage und ab bestimmten Abnahmemengen sind die Farben (Achtung: reduziertes Spektrum) aus der Farbtabelle erhältlich [S.].



Ausführung F177: mit Einsatz aus Messing.

Code	Art.	D	H	d	c	m	d3	h3	d1 _{6H}	Q	g
F17730.0001	F17730.TM0501	30	22	15	11	11	11	4	M5	18	12
F17730.0005	F17730.TM0601	30	22	15	11	11	11	4	M6	18	13
F17730.0011	F17730.TM0801	30	22	15	11	11	11	4	M8	18	13
F17730.0014	F17730.TM1001	30	22	15	11	11	11	4	M10	18	14
F17740.0001	F17740.TM0601	40	24.5	17	12	12.5	12	6	M6	18	20
F17740.0008	F17740.TM0801	40	24.5	17	12	12.5	12	6	M8	18	21
F17740.0014	F17740.TM1001	40	24.5	17	12	12.5	12	6	M10	18	22
F17750.0002	F17750.TM0601	50	29	20	14	15	14	11	M6	18	33
F17750.0005	F17750.TM0801	50	29	20	14	15	14	11	M8	18	34
F17750.0010	F17750.TM1001	50	29	20	14	15	14	11	M10	18	35
F17750.0016	F17750.TM1201	50	29	20	14	15	14	11	M12	18	35
F17760.0002	F17760.TM0801	60	34	24	16	18	15	16	M8	18	54
F17760.0006	F17760.TM1001	60	34	24	16	18	15	16	M10	18	55
F17760.0010	F17760.TM1201	60	34	24	16	18	15	16	M12	18	55
F17760.0015	F17760.TM1401	60	34	24	16	18	15	16	M14	18	56

Ausführung F177PIN: mit Einsatz aus Edelstahl (AISI 303).



Code	Art.	D	H	d	c	m	d3	h3	d1 _{6H}	Q	g
F17730.0003	F17730.TM0501PIN	30	22	15	11	11	11	4	M5	18	12
F17730.0007	F17730.TM0601PIN	30	22	15	11	11	11	4	M6	18	13
F17730.0012	F17730.TM0801PIN	30	22	15	11	11	11	4	M8	18	13
F17740.0003	F17740.TM0601PIN	40	24.5	17	12	12.5	12	6	M6	18	20
F17740.0010	F17740.TM0801PIN	40	24.5	17	12	12.5	12	6	M8	18	21
F17740.0015	F17740.TM1001PIN	40	24.5	17	12	12.5	12	6	M10	18	22
F17750.0008	F17750.TM0801PIN	50	29	20	14	15	14	11	M8	18	34
F17750.0012	F17750.TM1001PIN	50	29	20	14	15	14	11	M10	18	35
F17750.0017	F17750.TM1201PIN	50	29	20	14	15	14	11	M12	18	35
F17760.0004	F17760.TM0801PIN	60	34	24	16	18	15	16	M8	18	54
F17760.0008	F17760.TM1001PIN	60	34	24	16	18	15	16	M10	18	55
F17760.0012	F17760.TM1201PIN	60	34	24	16	18	15	16	M12	18	55

