

# W722CIN W723CIN



## KNOP MET BLOKKEERBOUT VOLLEDIG IN RVS MET BLOKKERING, MET OF ZONDER MOER

### Materiaal:

- (1) Blokkeerpen in RVS (AISI 303).
- (2) Getapte zeskantmoer in RVS (AISI 303)
- (3) Veer in RVS (AISI 301).
- (4) Gedraaide gelobde knop in RVS (AISI 303).
- (6) Getapte contraoer in RVS (AISI 304) (UNI 5589) (enkel voor versie W723CIN).

### Oppervlak:

Gesatineerd.

### Kleur:

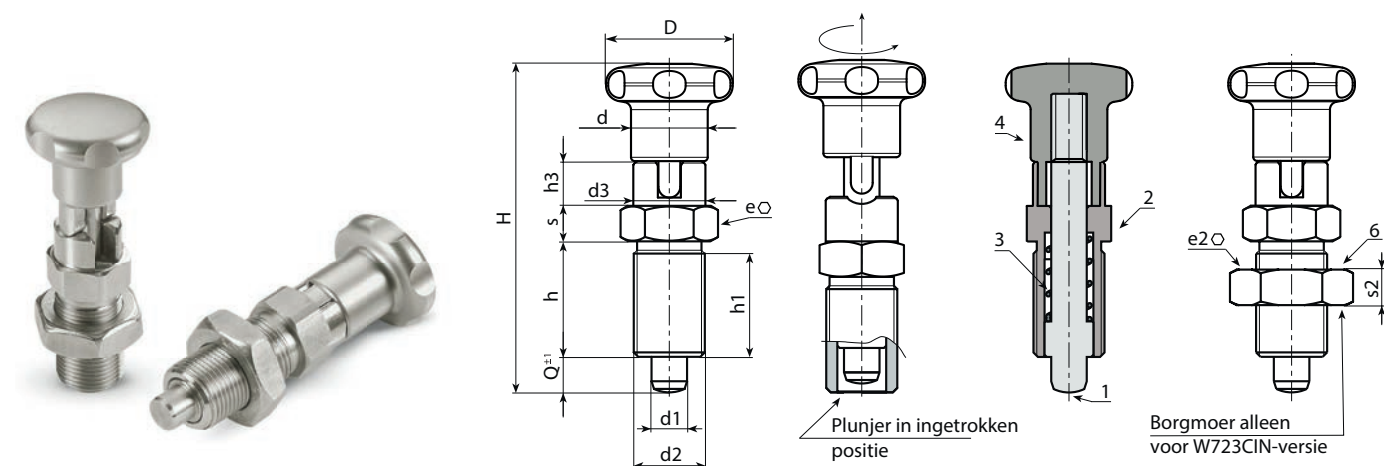
Natuurlijk.

### OPGELET:

- > Wij raden een tolerantie van H7 aan voor de boring van de zitting van de blokkeerboutstang.
- > Moer bij levering gemonteerd (enkel voor versie W723CIN).

### Speciale verzoeken:

- Op aanvraag en voor grote hoeveelheden kan de blokkeerbout volledig gedemonteerd worden geleverd.
- Op aanvraag leverbaar met gedemonteerde moer.



### Versie W722 CIN - zonder moer

Code	Art.	D	H	h	h1	h3	d2	d	d3	e	s	d1 -0,02 -0,04	Q	g
W722.0001	W722.I0501CIN	22	52	17	15	6.5	M10x1	12	12	12	5	5	5	-
W722.0002	W722.I0601CIN	27	61	20	18	7.5	M12x1,5	14	14	14	6	6	6	-
W722.0004	W722.I0801CIN	32	77	26	23	9.5	M16x1,5	19	19	19	8	8	8	-
W722.0005	W722.I1001CIN	33	90	33	30	11.5	M20x1,5	19	19	22	10	10	10	210

### Versie W723 CIN - met moer

Code	Art.	D	H	h	h1	h3	d3	d2	d	e	s	e2	s2	d1 -0,02 -0,04	Q	g
W723.0001	W723.I0501CIN	22	52	17	15	6.5	12	M10x1	12	12	5	17	6	5	5	-
W723.0002	W723.I0601CIN	27	61	20	18	7.5	14	M12x1,5	14	14	6	19	7	6	6	-
W723.0004	W723.I0801CIN	32	77	26	23	9.5	19	M16x1,5	19	19	8	24	8	8	8	-
W723.0005	W723.I1001CIN	33	90	33	30	11.5	19	M20x1,5	20	22	10	30	9	10	10	240