

W722CIN W723CIN



RASTBOLZEN AUS EDELSTAHL MIT GRIFF UND RASTSPERRE - MIT ODER OHNE KONTERMUTTER ERHÄLTlich

Material:

- (1) Raststift aus Edelstahl (AISI 303).
- (2) Sechskantmutter aus Edelstahl (AISI 303).
- (3) Feder aus Edelstahl (AISI 301).
- (4) Sterngriff aus Edelstahl (AISI 303).
- (6) Kontermutter aus Edelstahl (AISI 304) (UNI 5589) (nur für Ausführung W723CIN).

Oberfläche:

Matt.

Farbe:

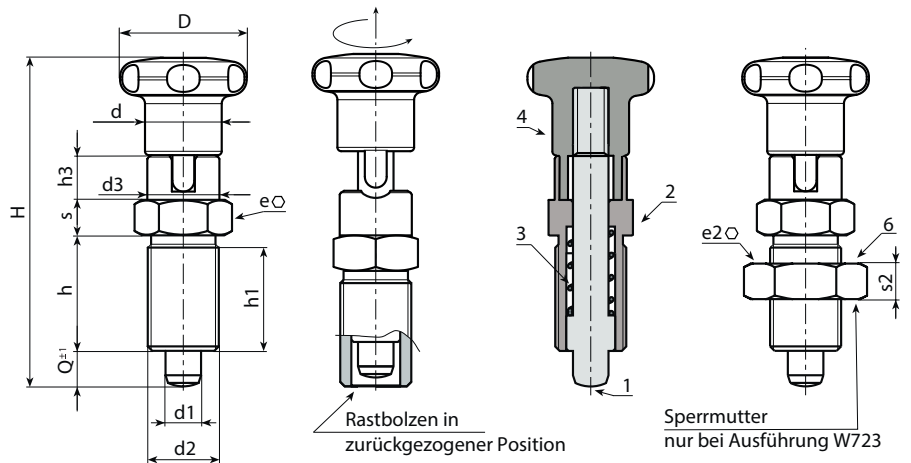
Natur.

ACHTUNG:

- > Wir empfehlen die Ausführung der Bohrung für die Aufnahme des Raststiftes mit Toleranz H7.
- > Die Kontermutter ist im Lieferzustand bereits montiert (nur für Ausführung W723CIN).

Weitere Möglichkeiten:

- Auf Anfrage und ab bestimmten Abnahmemengen kann der Rastbolzen in Einzelteilen geliefert werden.
- Auf Anfrage kann die Kontermutter im nicht montierten Zustand geliefert werden.



Ausführung W722 CIN - ohne Mutter

Code	Art.	D	H	h	h1	h3	d2	d	d3	e	s	d1 -0,02 -0,04	Q	g
W722.0001	W722.I0501CIN	22	52	17	15	6.5	M10x1	12	12	12	5	5	5	-
W722.0002	W722.I0601CIN	27	61	20	18	7.5	M12x1,5	14	14	14	6	6	6	-
W722.0004	W722.I0801CIN	32	77	26	23	9.5	M16x1,5	19	19	19	8	8	8	-
W722.0005	W722.I1001CIN	33	90	33	30	11.5	M20x1,5	19	19	22	10	10	10	210

Ausführung W723 CIN - mit Mutter

Code	Art.	D	H	h	h1	h3	d3	d2	d	e	s	e2	s2	d1 -0,02 -0,04	Q	g
W723.0001	W723.I0501CIN	22	52	17	15	6.5	12	M10x1	12	12	5	17	6	5	5	-
W723.0002	W723.I0601CIN	27	61	20	18	7.5	14	M12x1,5	14	14	6	19	7	6	6	-
W723.0004	W723.I0801CIN	32	77	26	23	9.5	19	M16x1,5	19	19	8	24	8	8	8	-
W723.0005	W723.I1001CIN	33	90	33	30	11.5	19	M20x1,5	20	22	10	30	9	10	10	240