

# W622



## VERLENGD GLAD STALEN VEREND DRUKSTUK MET KOP

**Materiaal:**

(2) Lichaam drukstuk in automatenstaal.

**Oppervlak:**

Glad.

**Kleur:**

Gebruineerd zwart.

**Drukpen:**

Drukpen in gehard staal.

**Types veerkracht:**

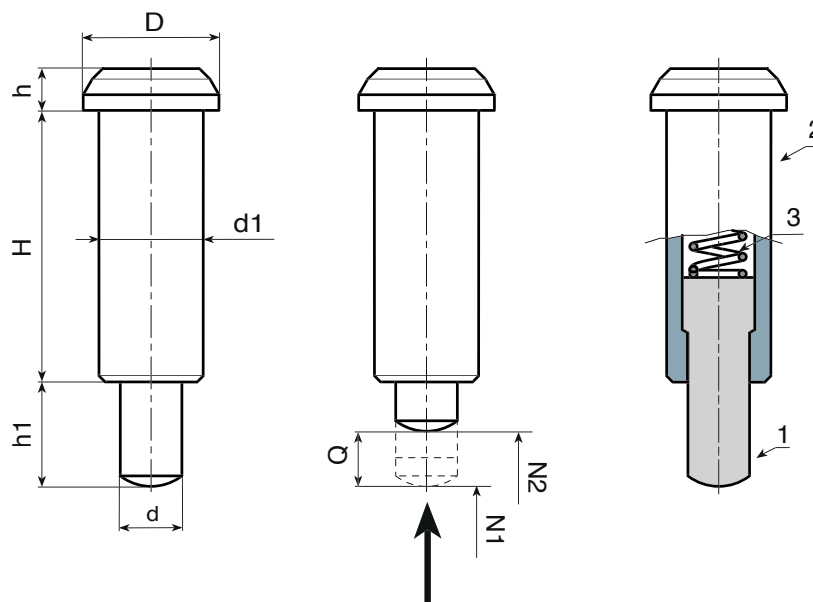
Normaal.

**Veer:**

Veer in harmonisch staal.

**Speciale verzoeken:**

- Geen.



Code	art.	D	H	h1	h	d	N1 (N)	N2 (N)	d1(+0 -0.08)	g
W622.0001	W622.VBD08	10	20.8	8	3.2	3.95	30	90	8	8
W622.0002	W622.VBD10	13	26	10	4	5.95	42	110	10	14
W622.0003	W622.VBD12	16	31	12	5	7.95	50	130	12	26