

R407



RODA EM POLIPROPILENO / BORRACHA COM PLACA GIRATÓRIA RETANGULAR EM AÇO

Materiais:

Corpo da roda:

Polipropileno.

Banda de rodagem:

Borracha termoplástica sintética. Dureza 93 ± 3 Shore A.

Superfície:

Lisa.

Cor:

(1) Preto (RAL 9011).

(2) Cinzento claro.

(3-4-5-6-7) Zincagem a azul.

Rotação da roda (4):

O furo para o perno de rotação é obtido por moldagem no plástico.

Como proteção entre o parafuso prisioneiro e o furo, está posicionado um tubo de aço zincado.

Suporte (3):

Garfo em aço (DD13).

Grupo giratório (5):

Grupo giratório em aço com coroa de esferas dupla e placa retangular giratória com quatro aberturas de fixação.

Fixação da roda (6):

Parafuso em aço com cabeça hexagonal, acoplado a uma porca em aço.

Para-fios (7):

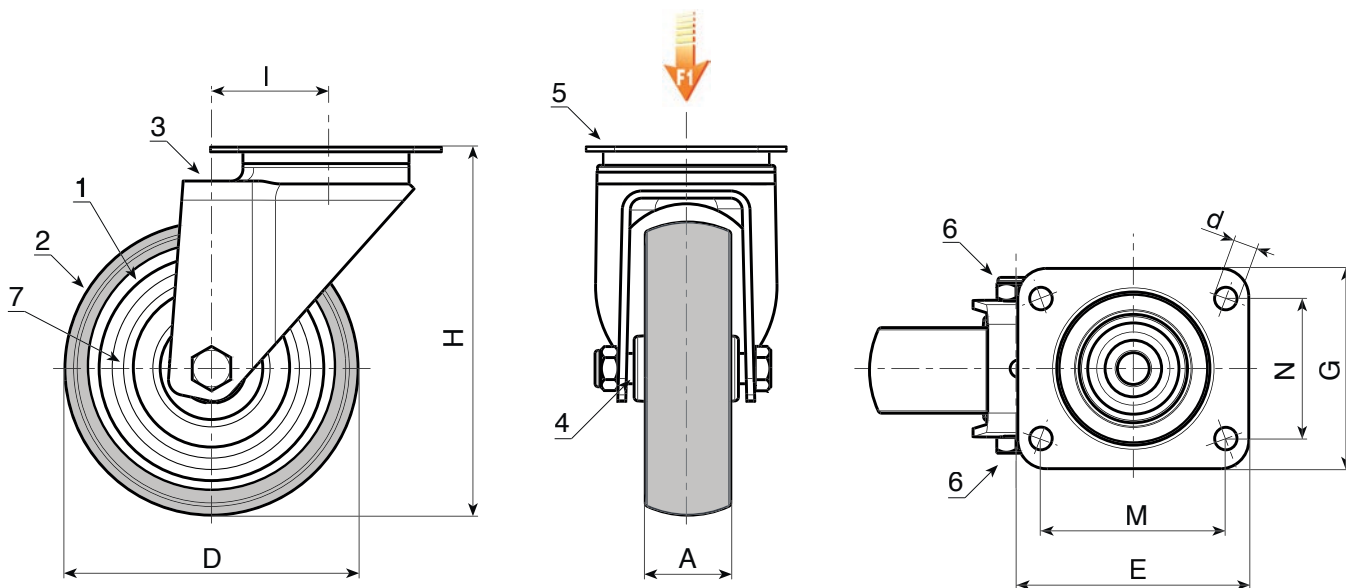
Disco para-fios em aço recortado fixado em ambos os lados.

Pedidos especiais:

- Nenhum.



18



Código	art.	D	A	H	I	E	G	M	N	d	g	F1 (Kg)
R407050.0001	R407050.T18P045X045	50	18	70	26	60	60	45	45	6,5	-	40
-	R407063.T22P045X045	63	22	90	26	60	60	45	45	6,5	-	60
R407080.0001	R407080.T22P045X045	80	22	109	25	60	60	45	45	6,5	-	60
R407100.0001	R407100.T27P060X050	100	27	134	36	76	70	60	50	8,3	-	80
R407125.0001	R407125.T27P060X050	125	27	159	35	76	70	60	50	8,3	-	80