

# R308



## FÉMLEMEZ FELNI / GUMIKERÉK NÉGYSZÖGLETES FORGATHATÓ ACÉLLEMEZZEL, FÉKKEL

### Anyagok:

### Keréktest:

Két vésett fémlemez korong (DD13-as acél), amelyek össze vannak szegecselve, hogy egyetlen vázat alkossanak.

### Futófelület:

Természetes gumiból készül trapéz alakú futófelület. Keménység 85 ± 4 Shore A.

### Felületkikészítés:

Sima.

### Szín:

(2) Fekete (RAL 9011).

(1-3-4-5-6) Horganyzott kék.

### Kerék forgása:

A csapszeg furata a fémlemezbe van vésve. A védelem érdekében egy fekete poliamid betétet helyeznek a csap és a furat közé.

### Tartóelem (3):

Acél villa (DD13), beépített fékkel.

### Forgó szerelvény (5):

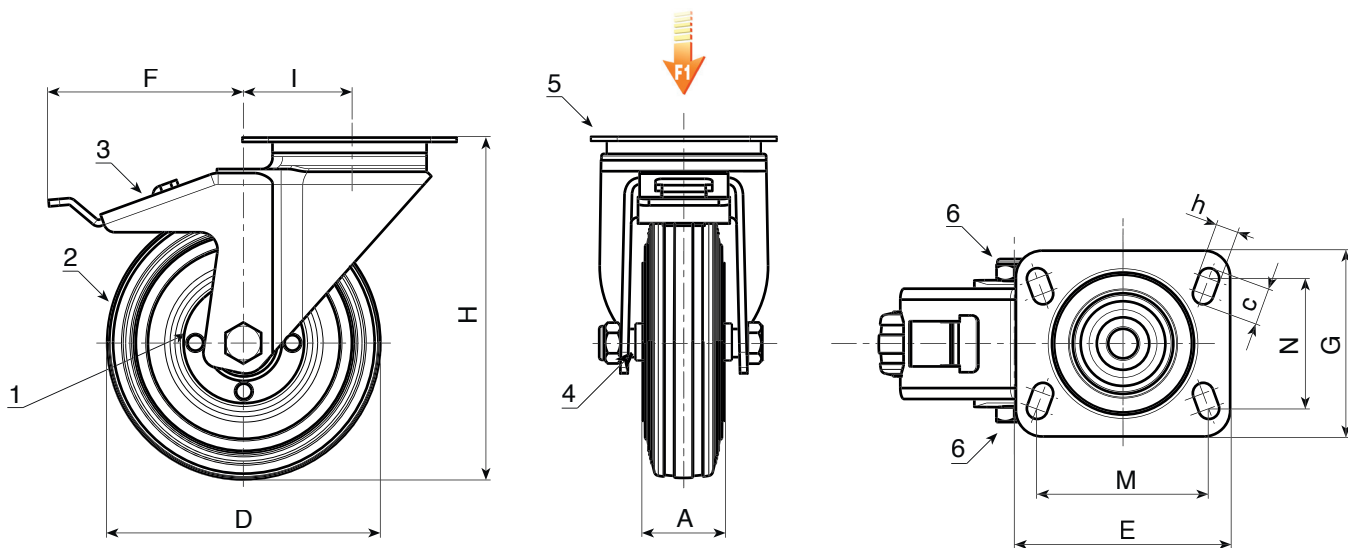
Acél forgó szerelvény kettős golyós futóval és téglalap alakú forgatható lemez négy hornyolt rögzítőfurattal.

### Kerékrögzítés (6):

Acél hatlapfejű csavar, acél csavaranyával.

### Speciális kérések:

- Kérésre és legalább 20 darab esetén a kerék tűgörgő ketreczel szállítható (az R308-as kódszámot R338-as kódszámmal kell helyettesíteni).



Kód	art.	D	A	H	I	E	G	M	N	c	h	F	g	F1 (Kg)
R308080.0001	R308080.T25P080X060	80	25	108	32	95	80	80	60	12	9	110	669	50
R308100.0001	R308100.T30P080X060	100	30	127	32	95	80	80	60	12	9	110	782	70
R308125.0001	R308125.T37P080X060	125	37.5	155	32	95	80	80	60	12	9	113	1086	100
R308150.0001	R308150.T37P080X060	150	37.5	183	35	100	80	80	60	12	9	115	-	140
R308180.0001	R308180.T45P105X080	180	45	230	48	129	106	105	80	23	11	150	3068	180
R308200.0001	R308200.T50P105X080	200	50	240	48	129	106	105	80	23	11	150	2860	220