

# R102



## LENKROLLE AUS POLYAMID MIT RUNDEM DREHGEHÄUSE AUS STAHL UND DURCHGANGSBOHRUNG, MIT FESTSTELLER

### Material:

#### Radkörper (1):

Polyamid. Öl- und fettbeständig.

#### Lauffläche (2):

Polyamid. Öl- und fettbeständig.

### Oberfläche:

Glatt.

### Farbe:

(1-2) Weiß natur.

(3-4-5-6) Blau nach Verzinkung.

### Nabe (4):

Bohrung d1. Zur Sicherung ist zwischen Gewindebolzen und Bohrung ein Stift aus verzinktem Stahl angebracht.

### Bügel (3):

Gabel aus Stahl (DD13), mit integrierter Feststellung.

### Dreheinheit (5):

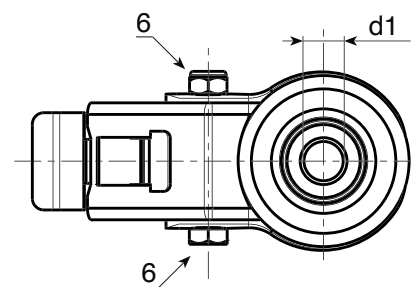
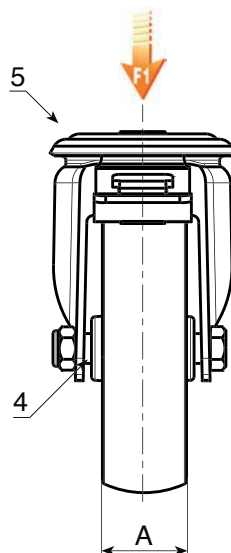
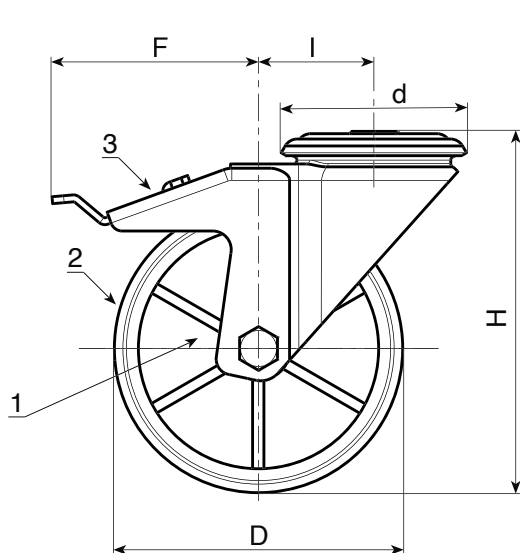
Gabelkopf mit doppelter Kugellagerung und Bohrung zur Befestigung (Toleranz H7).

### Radbefestigung (6):

Sechskantschraube aus Stahl, gekoppelt mit einer Stahlmutter.

### Weitere Möglichkeiten:

- Auf Anfrage ist das Rad ab einer Mindestabnahmemenge von 20 Stück mit Kugellager erhältlich (in diesem Fall den Code R102 bitte durch den Code R132 ersetzen).



Code	Art.	D	A	H	I	d	F	d1H7	g	F1 (Kg)
R102080.0001	R102080.T30D12	80	30	108	32	64	110	12	531	100
R102100.0001	R102100.T30D12	100	30	127	32	64	110	12	512	130
R102125.0001	R102125.T39D12	125	39	155	32	64	113	12	802	130
R102150.0001	R102150.T40D12	150	40	184	35	65	115	12	-	140
R102175.0001	R102175.T45D16	175	45	228	48	95	150	16	-	270
R102200.0001	R102200.T50D16	200	50	240	48	95	150	16	2256	270