

R101



RODA MONOLÍTICA EM POLIAMIDA COM SUPORTE GIRATÓRIO REDONDO EM AÇO E FURO LISO PASSANTE

Materiais:

Corpo da roda (1):

Poliamida. Resistente a óleos e massas lubrificantes.

Banda de rodagem (2):

Poliamida. Resistente a óleos e massas lubrificantes.

Superfície:

Lisa.

Cor:

(1-2) Branco natural.

(3-4-5-6) Zincagem a azul.

Rotação da roda (4):

O furo para o perno de rotação é obtido por moldagem no plástico. Como proteção entre o parafuso prisioneiro e o furo, está posicionado um tubo de aço zincado.

Suporte (3):

Garfo em aço (DD13).

Grupo giratório (5):

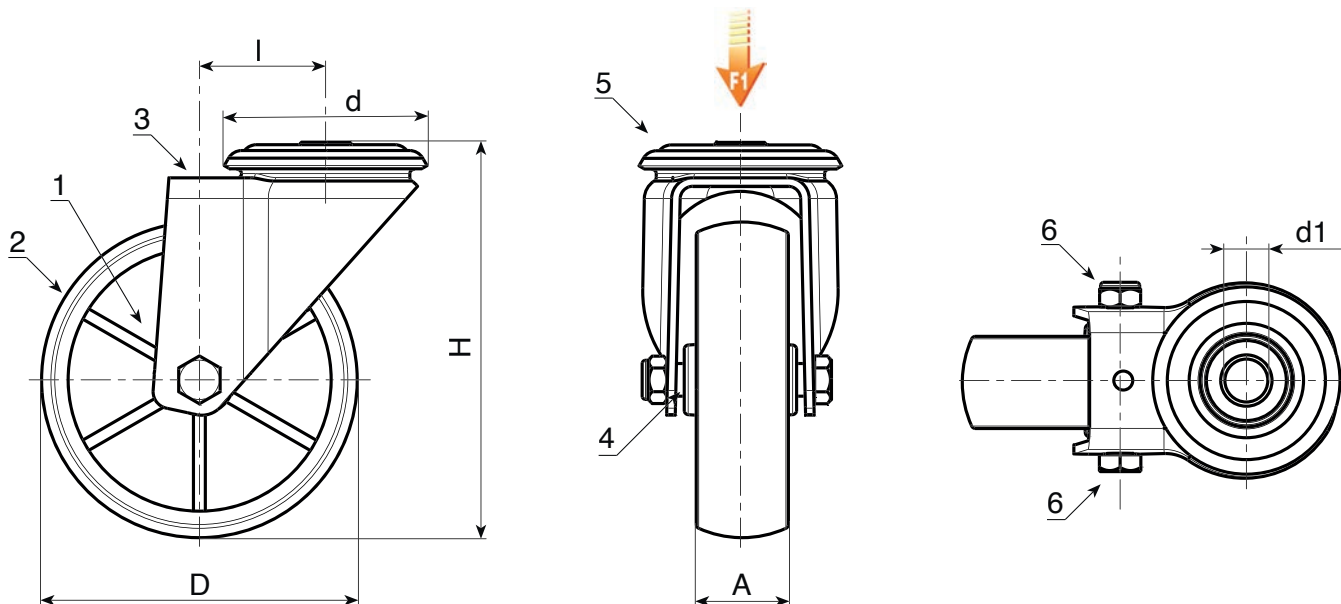
Grupo giratório em aço com coroa de esferas dupla e furo de fixação liso (tolerância do furo H7).

Fixação da roda (6):

Parafuso em aço com cabeça hexagonal, acoplado a uma porca em aço.

Pedidos especiais:

- A pedido e com no mínimo 20 peças, a roda pode ser fornecida com o rolamento de agulhas de deslizamento (substituir o código R101 pelo código R131).



Código	art.	D	A	H	l	d	d1H7	g	F1 (Kg)
R101080.0001	R101080.T30D12	80	30	108	32	64	12	360	100
R101100.0001	R101100.T30D12	100	30	127	32	64	12	400	130
R101125.0001	R101125.T39D12	125	39	155	32	64	12	726	130
R101150.0001	R101150.T40D12	150	40	184	35	65	12	-	140
R101175.0001	R101175.T45D16	175	45	228	48	95	16	-	270
R101200.0001	R101200.T50D16	200	50	240	48	95	16	1970	270